

GRINDA

Газонокосилка роторная
электрическая
Lawn mowers



В связи с постоянным совершенствованием технических характеристик моделей оставляем за собой право вносить изменения в конструкцию и комплектность. При необходимости информация об этом будет прилагаться отдельным листом к настоящему «Руководству по эксплуатации».



8-43060-43

Руководство
по эксплуатации
(www.grinda.ru)

Другие предложения от торговой марки GRINDA

Газонокосилка роторная



- мощность Вт **1000/1300/1500**
 - ширина кошения мм **320/380/430**
 - высота кошения **3** уровня / **3** уровня / **5** уровней
 - вместимость травосборника л. **30/45/48**
- 8-43060-32
8-43060-38
8-43060-43

Газонокосилка шпindelная



- мощность Вт **1200**
 - ширина кошения мм **330**
 - высота кошения мм **20,25,30,35,40**
 - вместимость травосборника л. **30**
- 8-43050-33

Аэратор электрический



- мощность Вт **500**
 - ширина обработки мм **330**
 - высота обработки мм **3,4,8**
 - вместимость мусоросборника л. **30**
- 8-43080-33

Скарификатор электрический



- мощность Вт **1200**
 - ширина обработки мм **330**
 - высота обработки мм **3,4,8**
 - вместимость мусоросборника л. **30**
- 8-43090-33

Кусторез электрический



- мощность Вт **520**
 - max диаметр реза мм **14**
 - длина шины мм **510**
- 8-43120-52

Измельчитель электрический



- мощность Вт **2200**
 - max диаметр реза мм **40**
- 8-43120-52

Садовый пылесос



- мощность Вт **1800**
 - max скорость воздуха км/ч **270**
 - объем потока м³/мин **14**
- 8-43170-1800

8.9 Для обращения в гарантийную мастерскую необходимо предъявить:

- Изделие.
- Гарантийный талон.

Спасибо за то, что Вы купили изделие торговой марки **GRINDA**, которое прошло обширный процесс проверки качества. Мы сделали все, чтобы это изделие дошло до Вас в отличном состоянии. Но долговечность электроинструмента в большой степени зависит от Вас. Чем бережней Вы обращаетесь с Вашим инструментом **GRINDA**, тем дольше он будет надежно служить Вам. Однако, если Вы все же испытываете какие-либо проблемы с нашим изделием, или если Вы нуждаетесь в нашей помощи или совете, то без колебания связывайтесь с нашей сервисной службой.

Перед началом работы внимательно изучите данное руководство по эксплуатации.

Сохраняйте его в течение всего срока службы изделия.

При покупке электроинструмента требуйте проверки его исправности путем пробного включения, а так же комплектности согласно сведениям, указанным в данном паспорте. Убедитесь, что гарантийный талон оформлен должным образом, содержит дату продажи, штамп магазина, подпись продавца, серийный номер изделия.

Инструмент соответствует нормам технического контроля и ГОСТ, а также нормам безопасности:

- общих по ГОСТ 12.2.013.0-91 (МЭК 745-2-1-90);
- вибрации по ГОСТ 17770-86;
- шуму по ГОСТ 12.2.030-2000;
- электромагнитной совместимости по ГОСТ Р 51318.14.1-99 и ГОСТ Р 51318.14.2-99.

1 Назначение и область применения

Газонокосилка роторная электрическая относится к ряду ручных косилок малого захвата. Газонокосилка предназначена для скашивания травы, и для выравнивая газонов в саду, на приусадебных участках.

Внимательно прочитайте эту инструкцию по эксплуатации и п.6 "Указания по технике безопасности". Только так Вы сможете научиться правильно обращаться с инструментом и избежите ошибок и опасных ситуаций.

Данный электроинструмент не предназначен для профессионального применения, предусмотрено только его бытовое использование. В случае длительного и непрерывного использования срок службы инструмента значительно сокращается.



ВНИМАНИЕ! Не подвергайте Ваш электроинструмент воздействию дождя. Рабочее место должно быть хорошо освещено. Не используйте инструмент в местах, в которых существует возможность взрыва или пожара от горючих материалов, огнеопасных жидкостей, краски, лака, бензина, огнеопасных газов или пыли взрывчатого характера.

Не используйте инструмент для работы, для которой он не был разработан. Не используйте небольшой инструмент для работы, которую должен делать усиленный инструмент. Не используйте изделие для целей, не предназначенных для этого.

Убедитесь, что вентиляционные отверстия свободны от пыли и грязи. Засоренные вентиляционные отверстия могут быть причиной перегрева и повреждения двигателя.

БУДЬТЕ ВНИМАТЕЛЬНЫ! Наблюдайте за тем, что Вы делаете. Не работайте с электрическим оборудованием, если Вы утомились, приняли лекарства содержащие наркотики или лекарства которые могут вызвать сонливость, также алкоголь и любые другие средства и продукты, нарушающие внимание и сосредоточенность.

8.8 Гарантийное обязательство не распространяется:

- На неисправности изделия, возникшие в результате несоблюдения пользователем предписаний инструкции по эксплуатации изделия.
- На неисправности, полученные в результате механического повреждения, вызванного внешним ударным или иным другим воздействием.
- Если инструмент применялся не по назначению.
- На изделие, имеющее следы вскрытия, ремонта электроинструмента пользователем или неуполномоченными на это лицами.
- Если изделие вышло из строя в результате неблагоприятных атмосферных и иных внешних воздействий, таких как дождь, снег, повышенная влажность, нагрев, агрессивные среды, несоответствие параметров питающей электрической сети указанным на инструменте.
- В случае использования принадлежностей, расходных материалов и запасных частей, не рекомендованных или не одобренных производителем.
- На изделие, вышедшее из строя по причине перегрузки электроинструмента. К безусловным признакам перегрузки электроинструмента относятся деформация или оплавление деталей и узлов изделия, потемнение или обугливание изоляции проводов электродвигателя под воздействием высокой температуры.
- При проникновении внутрь изделия посторонних предметов, насекомых, материалов или веществ.
- В случае самостоятельной модификации электроинструмента.
- На принадлежности, запасные части, вышедшие из строя вследствие нормального износа, и расходные материалы, такие как приводные ремни, угольные щетки, аккумуляторные батареи, ножи, пилки, абразивы, пильные диски, сверла, буры и т.п.
- На изделие, поврежденное в результате неправильного хранения и неправильной транспортировки, небрежного обращения или воздействия непреодолимой силы (землетрясения, пожар, стихийные бедствия и т.д.).

7 Условия транспортирования, хранения и утилизации

- 7.1** Храните электроинструмент в надежном, сухом и недоступном для детей месте.
- 7.2** Хранение и транспортировку электроинструмента осуществляйте в коробках или кейсах.
- 7.2** Отслужившее срок службы изделие, дополнительные принадлежности и упаковку следует экологически чисто утилизировать.

8 Гарантийные обязательства

- 8.1** Настоящая гарантия не ограничивает законных прав потребителей, предоставленных ему действующим законодательством РФ.
- 8.2** Гарантируется безотказная работа изделия при соблюдении покупателем всех правил эксплуатации и хранения электроинструмента.
- 8.3** В случае возникновения проблем в процессе эксплуатации изделия, рекомендуем Вам обращаться в сервисные центры, адреса и телефоны которых указаны в гарантийном талоне.
- 8.4** При покупке изделия требуйте проверки его комплектности и исправности в Вашем присутствии, инструкцию по эксплуатации, правильного заполнения гарантийного талона. При неправильно заполненном гарантийном талоне Ваши претензии по качеству данного изделия будут отклонены.
- 8.5** Гарантийный срок на данное изделие составляет 24 месяца со дня его продажи.
- 8.6** Срок службы данного изделия составляет 5 лет.
- 8.7** Наши гарантийные обязательства распространяются только на неисправности, выявленные в течении гарантийного срока и обусловленные производственными или конструктивными факторами.

2 Технические характеристики

Модель газонокосилки	8-43060-43
Напряжение сети питания, В	230
Частота тока, Гц	50-60
Номинальный потребляемый ток, А	7
Номинальная потребляемая мощность, Вт	1500
Частота вращения на холостом ходу, об/мин	2900
Диаметр обрабатываемой поверхности, мм	430
Уровней кошения	5
Вместимость травосборника, л	48
Вес, кг	22,5

3 Комплект поставки

В комплект входит:

Травосборник (верхняя и нижняя части)	1 шт.
Нижняя рукоятка	1 шт.
Верхняя рукоятка	1 шт.
Винты	4 шт.
Барашковые гайки	2 шт.
Кабельные зажимы	2 шт.
Нож	1 шт.
Руководство по эксплуатации	1 шт.
Гарантийный талон	1 шт.

- Проверьте отсутствие повреждений инструмента и комплекта деталей, которые могли возникнуть при транспортировке.
- Прежде чем приступить к работе, внимательно прочитайте и усвойте содержание настоящей инструкции.

4 Устройство и принцип работы

4.1 Общий вид газонокосилки роторной представлен на рис. 1



Рисунок 1

4.2 Перед началом работы, присоедините нижнюю рукоятку в предусмотренные для этого отверстия и зафиксируйте их винтами. Присоедините верхнюю часть рукоятки, прикрепив ее к нижней части при помощи винтов и барашковых гаек.

Установите входящие в комплект, кабельные зажимы и проложите шнур идущий от выключателя, вдоль рукояток.

4.3 Установка травосборника:
 Соедините обе части травосборника. Поднимите отбойник 7 и, удерживая его, установите бункер травосборника 8 (рис 4). Если сбор травы не требуется, газонокосилку можно эксплуатировать без установленного травосборника, но при этом надо чтобы отбойник был отклонен вниз. В этом случае срезанная трава выбрасывается на газон ниже отбойника.

■ Не передвигайте электроинструмент за кабель, не перегибайте его. Не извлекайте за кабель штепсельную вилку из сетевой розетки.

■ При работах под открытым небом используйте специально для этого предназначенный удлинитель промышленного изготовления, обозначенный соответствующим образом (двойная изоляция). Кабель удлинителя должен быть рассчитан на потребляемую электроинструментом мощность.

■ Берегите кабель от воздействия тепла и масла, от прикосновения к лезвию ножа.

■ При кошении травы на склонах будьте осторожны, косите поперек поверхностей и склонов. Будьте осторожны, когда меняете направление на склонах.

■ Перед началом работы осмотрите и визуально проверьте электроинструмент и электрический кабель на возможные повреждения, подвижные части инструмента на их функционирование. Не рекомендуется пользоваться косилкой при видимых дефектах ножа. Убедитесь, что установочные инструменты удалены из рабочей зоны.

■ Чтобы защитить ноги всегда надевайте прочную обувь. Свежескошенная трава влажная и скользкая. Всегда надевайте нескользящую обувь. Не косите босиком или в открытых сандалиях.

■ Надевайте длинные брюки, чтобы защитить ноги: любой мусор, оставленный на газоне или в месте кошения травы, может быть отброшен лезвиями. Особенно если Вы косите без установленного травосборного бункера.

■ Не оставляйте косилку без присмотра. Не позволяйте детям или некомпетентным людям использовать косилку.

■ Избегайте воздействия на электроинструмент прямых солнечных лучей большой интенсивности.

■ Удалите посторонних из рабочей зоны. Все люди и животные должны находиться на безопасном расстоянии от косилки.

■ При кошении двигайтесь размеренно, никогда не бегите. Принимайте устойчивое положение тела и всегда сохраняйте равновесие. Будьте внимательны.

■ Перед проведением работ связанных с обслуживанием косилки: выньте штепсель из розетки, и дождитесь полной остановки лезвия.

6 Указания по технике безопасности

При использовании электроинструмента необходимо соблюдать следующие рекомендации для безопасной работы в целях защиты от удара электрическим током, возникновения пожара и получения травм:

- Настоящее изделие соответствует российским и международным стандартам и требованиям к безопасности.
- Ремонт должен осуществляться только в специализированных сервисных центрах с использованием запасных частей фирмы изготовителя.
- Не применяйте сменный инструмент который не соответствуют приведенным в данном руководстве характеристикам.
- Не пытайтесь модифицировать, усовершенствовать электроинструмент каким-либо способом. Использование любого аксессуара, который не рекомендован, может привести к поломке инструмента и к причинению вреда здоровью.
- Никогда не используйте электроинструмент для непредусмотренных изготовителем видов работ, даже если сменный инструмент подходит по параметрам.
- Не пользуйтесь электроинструментом вблизи воспламеняющихся жидкостей, газов.
- Учитывайте влияние окружающей среды. Не используйте электроинструмент во влажной среде, под дождем или по мокрой траве. Избегайте перепадов температур, приводящих к возникновению конденсата.
- Берегите себя от удара электрическим током. Не трогайте штепсель или розетку мокрыми руками. Во время работы избегайте прикосновения с заземленными предметами: трубопроводами, радиаторами отопления, газовыми плитами, заземленными бытовыми приборами и т.д.
- Косилка должна быть подсоединена к заземленному источнику питания. Берите инструмент только за изолированные места корпуса. Контакт с поврежденными электропроводящими кабелями приводит к возникновению напряжения в металлических частях корпуса и может стать причиной удара током.
- Избегайте случайного включения инструмента. Не переносите его подключенным к электрической сети, прикасаясь пальцем к выключателю. Не оставляйте электроинструмент, подключенный к электрической сети, без присмотра.

- 4.4** Вставьте штекер удлинительного кабеля в гнездо на блоке выключателя. Вставьте петлю удлинительного силового кабеля в фиксатор 5 (рис.3), расположенный на рукоятке, и сделайте так, чтобы кабель слегка провисал между фиксатором 5 и блоком выключателя. Таким образом, случайное размыкание электрической цепи будет исключено.

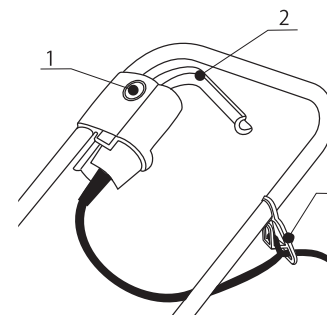


Рисунок 2

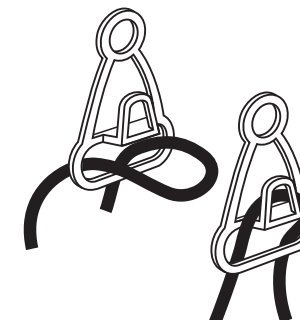


Рисунок 3

- 4.5** Перед изменением высоты кошения всегда останавливайте косилку, и дождитесь полной остановки двигателя, т. к. нож еще некоторое время продолжает вращаться. Отключите инструмент от сети, снимите травосборник.

Положите косилку на бок. Высота кошения изменяется перестановкой центрального рычага в одно из пяти положений (рис 5). **Проверьте, чтобы все колеса были установлены на одной высоте.**

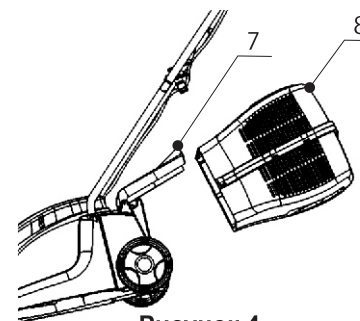


Рисунок 4

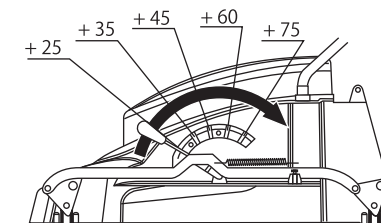


Рисунок 5

4.6 Перед началом работы очистите газон от посторонних предметов, камней, палок, осколков стекла. Не позволяйте детям, животным или кому-либо еще находиться около вашей машины во время работы.

4.7 Включение / выключение газонокосилки роторной электрической осуществляется с помощью выключателя 2 (рис.2). Для удобства и безопасности работы газонокосилки электрический оборудован кнопкой блокировки от случайного включения 1.

4.8 Газонокосилку разместите на краю газона, как можно ближе к сетевой розетке. Во время работы следует перемещаться, удаляясь от розетки. После каждого разворота следует укладывать кабель с противоположной, уже скошенной стороны газона.

Чтобы не оставалось полос, каждый раз заводите газонокосилку на несколько сантиметров на уже скошенную дорожку. Частота обработки газона зависит от условий роста травы. В период бурного роста (май, июнь), постригать газон следует два раза в неделю, в остальное время – один раз в неделю.

4.9 Не перегружайте двигатель при кошении в особо сложных условиях. При перегрузке снижается частота вращения двигателя и изменяется его шум. В таком случае следует остановиться, и настроить на увеличенную высоту скашивания. В противном случае возможно повреждение двигателя.

4.10 Если в течение сезона вы заметите, что после косыбы трава желтеет или становится коричневой, или при появлении сильной вибрации, проверьте состояние ножа. Для чего положите прибор на бок. Если нож затупился или поврежден, следует заменить его. Удерживая нож с использованием садовых перчаток (в комплект поставки не входят), отсоедините винт ножа, шайбу и снимите нож.

Закрепите нож, используя шайбу и винт. Удостоверьтесь в том, что нож смонтирован правильно, и затяните крепежный винт.

Никогда не затачивайте нож самостоятельно! Так как при заточке создается дисбаланс, что приведет к сильной вибрации, и как следствие поломке всего инструмента.

4.11 Выполняя продолжительные работы, избегайте вынужденного перегрева двигателя, делая периодические перерывы, на достаточный для охлаждения электродвигателя промежуток времени, это позволит обречь инструмент от возможной поломки.

5 Рекомендации по эксплуатации

- Убедитесь, что напряжение вашей сети соответствует номинальному напряжению электроинструмента.
- При использовании электроинструмента, расположите сетевой кабель таким образом, чтобы можно было беспрепятственно выполнять работу.
- Выключайте электроинструмент из электросети сразу после окончания работы.
- Включайте электроинструмент в электросеть только тогда, когда Вы готовы к работе.
- При блокировке сменного инструмента немедленно выключите машину.
- Следите за исправным состоянием Вашей машины. В случае появления подозрительных запахов, дыма, огня, искр, заедания сменного инструмента необходимо отключить устройство и обратиться в специализированный сервисный центр.
- Регулярно, очищайте корпус машины. Наружную поверхность газонокосилки следует основательно очистить мягкой щеткой и тряпкой. Не используйте растворители, бензин, спирт, аммиачную воду. Удалите всю траву и прочий мусор, в особенности вокруг вентиляционных прорезей.
 - Положите газонокосилку на бок и очистите рабочую зону ножа. Если здесь скопилась спрессованная трава, удалите ее деревянным или пластиковым инструментом, например, пластмассовым скребком.
 - Прибор следует хранить в сухом месте. Нельзя укладывать на него какие-либо предметы.
 - В целях экономии места, отвинтите барашковые винты и сложите рукоятки.

Обращайте внимание на указатели безопасности на газонокосилке



Перед вводом в эксплуатацию изучите инструкцию



Внимание! Острые лезвия! Держите подальше пальцы и ноги!



Перед заменой лезвий разъедините штепсельные разъемы



Держите силовые кабели подальше от инструментов!



Удалите посторонних из опасной зоны.



Уровень шума