

**ЗАО «ЗУБР ОВК» РОССИЯ,
141002, Московская область, г. Мытищи 2, а/я 36**

Производитель оставляет за собой право вносить изменения в характеристики изделия без предварительного уведомления. Приведенные иллюстрации не являются обязательными. Ответственность за опечатки исключается.

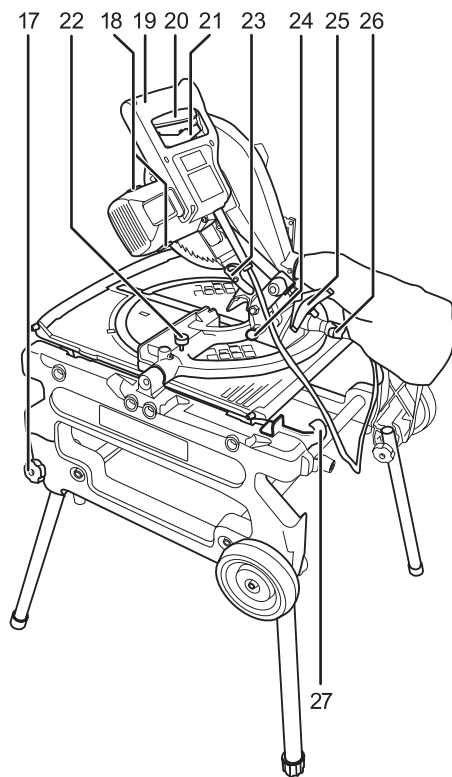
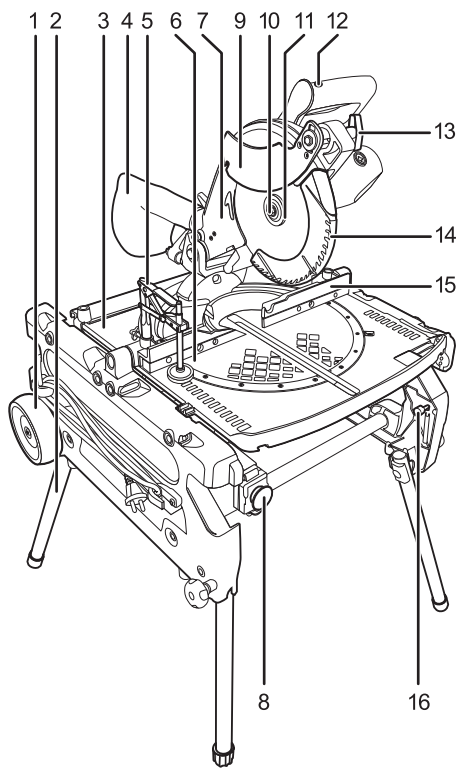
www.zubr.ru

Версия: 081013

Руководство по эксплуатации

Пила комбинированная

ЗПП-255-1800



записывается сервисным центром D Дата приема Дата выдачи Особые отметки	М.П.	<p align="center">ОТРЫВНОЙ ТАЛОН D</p> Изделие _____ Дата продажи _____ Дата приема _____ Дата выдачи _____ Клиент _____
записывается сервисным центром E Дата приема Дата выдачи Особые отметки	М.П.	<p align="center">ОТРЫВНОЙ ТАЛОН E</p> Изделие _____ Дата продажи _____ Дата приема _____ Дата выдачи _____ Клиент _____
записывается сервисным центром F Дата приема Дата выдачи Особые отметки	М.П.	<p align="center">ОТРЫВНОЙ ТАЛОН F</p> Изделие _____ Дата продажи _____ Дата приема _____ Дата выдачи _____ Клиент _____



Технические характеристики

Артикул	ЗППП-255-1800
Номинальное напряжение питания, В	220
Частота тока, Гц	50
Номинальная потребляемая мощность, Вт	1800
Размеры пильного диска: внешний диаметр диска, мм посадочный диаметр, мм	255 30
Частота вращения на холостом ходу, мин ⁻¹	4200
Максимальный размер пиления	
Торцовочная пила:	
▶ при 90°/90°, мм	65 x 155
▶ при 90°/45°, мм	40 x 155
▶ при 45°/45°, мм	40 x 105
▶ при 45°/90°, мм	65 x 105
Настольная пила:	
▶ при 90°, мм	75
▶ при 45°, мм	50
Струбцина	Быстрозажимная
Уровень звукового давления (к=3), дБ	91,9
Уровень звуковой мощности (к=3), дБ	104,9
Среднеквадратичное виброускорение (к=1.5), м/с ²	1,73
Класс безопасности по ГОСТ 12.2.007.0-75	II класс
Масса, кг	41.2
Срок службы, лет	5

Комплект поставки

Пила торцовочная	1 шт.
Диск пильный (по дереву, установлен)	1 шт.
Кожух защитный	1 шт.
Продольная направляющая	1 шт.
Упор угловой	1 шт.
Струбцина	1 шт.
Толкатель	1 шт.
Пылесборник	1 шт.
Ключ гаечный	1 шт.
Инструкции по безопасности	1 экз.
Руководство по эксплуатации	1 экз.

⚠ ВНИМАНИЕ

Убедитесь в отсутствии повреждений изделия и комплекта принадлежностей, которые могли возникнуть при транспортировке.

✂

А	заполняется сервисным центром	Дата приема	Дата выдачи	Особые отметки
В	заполняется сервисным центром	Дата приема	Дата выдачи	Особые отметки
С	заполняется сервисным центром	Дата приема	Дата выдачи	Особые отметки

М.П.

ОТРЫВНОЙ ТАЛОН А

Изделие _____

Дата продажи _____

Дата приема _____

Дата выдачи _____

Клиент _____

М.П.

ОТРЫВНОЙ ТАЛОН В

Изделие _____

Дата продажи _____

Дата приема _____

Дата выдачи _____

Клиент _____

М.П.

ОТРЫВНОЙ ТАЛОН С

Изделие _____

Дата продажи _____

Дата приема _____

Дата выдачи _____

Клиент _____

Сведения о приемке и упаковке

Изделие изготовлено и принято в соответствии с требованиями технических условий производителя и признано годным к эксплуатации. Изделие упаковано согласно требованиям технических условий производителя.

Дата выпуска	(число, месяц, год) См. также последние 4 цифры серийного номера (в формате ммгг)
Приемку произвел	(штамп приемщика) КОНТРОЛЕР № 5
Упаковку произвел	(штамп упаковщика) УПАКОВЩИК № 3

Гарантийный талон

Изделие Виріб Құрал			
Модель Өрнек Қалып	№ изделия № Виробу Құрал №		
Торговая организация Торгівельна організація Сауда мекемесі			
Дата продажи Дата продажу Сату уақыты			

Изделие получено в исправном состоянии и полностью укомплектовано. Претензий к внешнему виду не имею. С условиями проведения гарантийного обслуживания ознакомлен.

Виріб отриманий в справному стані і повністю укомплектований. Претензій до зовнішнього вигляду не маю. З умовами проведення гарантійного обслуговування ознайомлений.

Құрал жарамды күйде қабылданған және толығымен жинақталған. Сырты пішініне наразылық білдірмеймін. Кепілдемелік қызмет көрсету шарттарымен таныстым.

Подпись покупателя Підпис покупця Сатып алушы қолы	М.П.
--	-------------

Для обращения в гарантийную мастерскую необходимо предъявить изделие и правильно заполненный гарантийный талон.

Для звернення в гарантійну майстерню необхідно пред'явити виріб і правильно заповнений гарантійний талон.

Кепілдемелік шеберханаға ұсыну қажет құралды, дұрыс толтырылған кепілдемелік талонды.

Инструкции по применению

Устройство

1. Колесо
2. Ножка
3. Стол рабочий
4. Пылесборник
5. Струбцина
6. Стол поворотный
7. Головка пилы
8. Выключатель режима ПН*
9. Расклинователь
10. Болт
11. Фланец наружный
12. Кнопка блокировки выключателя режима ПТ*
13. Винт фиксации расклинователя
14. Кожух пильного диска
15. Упор фронтальный
16. Ключ гаечный
17. Винт крепления ножки
18. Крышка щеткодержателя
19. Рукоятка головки пилы
20. Выключатель режима ПТ
21. Рычаг блокировки кожуха
22. Винт фиксации стола поворотного
23. Рычаг блокировки наклона головки
24. Фиксатор наклона головки
25. Регулятор глубины пиления в режиме ПН
26. Рукоятка фиксации угла наклона диска
27. Фиксатор стола рабочего
28. Втулка расклинователя
29. Поддон-пылесборник
30. Рычаг фиксации стола
31. Фиксатор защитного кожуха
32. Кожух защитный
33. Упор продольной направляющей
34. Винт фиксации упора
35. Кронштейн направляющей
36. Винт фиксации кронштейна
37. Паз установки кронштейна
38. Болт регулировочный
39. Транспортёр
40. Винт фиксации

41. Направляющая
 42. Винт зажимной
 43. Упор.
 44. Паз стола рабочего
 45. Рычаг
 46. Ножка
 47. Шток прижимной
 48. Вставка упора фронтального
 49. Винт фиксации вставки
- * – режимы: ПН – пила настольная;
ПТ – пила торцовочная

Комбинированная пила – универсальное изделие с возможностью трансформации и использования как в качестве торцовочной, так и настольной пилы. При этом она сохраняет все достоинства, функции и виды защиты обоих типов пил:

Торцовочная пила

- ▶ защитные блокировки кожуха и выключателя
- ▶ поворотный стол и регулировка угла наклона диска
- ▶ надежная фиксация струбциной
- ▶ возможность подключения пылесоса или мешка для сбора пыли;

Настольная пила

- ▶ электромагнитный выключатель с клавишей экстренного выключения
- ▶ регулировка угла и высоты пиления
- ▶ регулируемые продольный и угловой упоры
- ▶ возможность подключения пылесоса или мешка для сбора пыли

Благодаря легкой трансформации из одного типа в другой, изделие обладает уникальной функциональностью по сравнению с любым другим изделием подобного класса.

Сборка

⚠ ВНИМАНИЕ

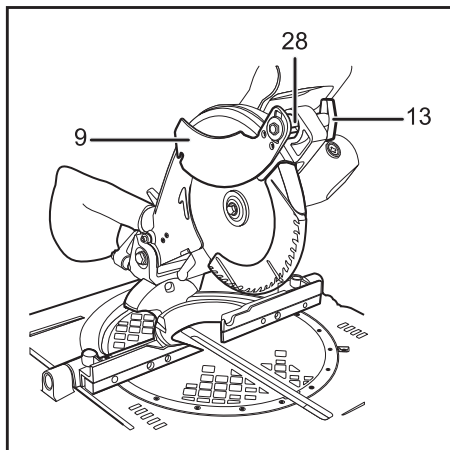
Перед любыми работами по сборке и настройке изделия выключите его и отключите от сети.

Сборка изделия в режим ПН:

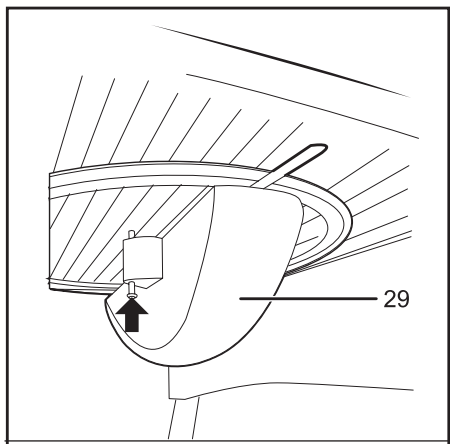
- а) при необходимости установки пилы на ножки 2, отпустите винты 17, приведите ножки в вертикальное положение и затяните винты 17.

Для регулировки горизонтального положения изделия, вращением подстроечных винтов в основании ножек обеспечьте требуемое положение;

б) приведите (если не приведен) расклинитель в рабочее положение (для удобства рекомендуем повернуть стол 3 в положение ПТ), для чего:



- ▶ отпустите винт 13;
- ▶ отжав рычаг 21, вручную отведите кожух 14 до упора вверх;
- ▶ поверните расклинитель до совпадения паза втулки 28 с выступом головки диска и задвиньте втулку до упора в головку;
- ▶ отпустите кожух 14—он должен упереться в расклинитель;
- ▶ затяните винт 13;
- в) снимите (если не снят) поддон-пылесборник 29, для чего отверните винт крепления;



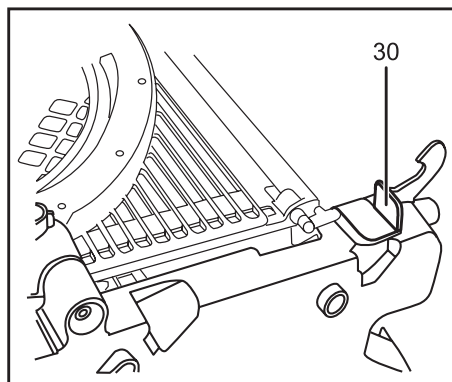
г) переведите рычаг 23 в верхнее положение;

д) полностью опустите (если не опущена) головку диска, для чего разблокируйте кожух 14, отжав рычаг 21 блокировки кожуха. Зафиксируйте головку фиксатором 23, повернув его на 90°;

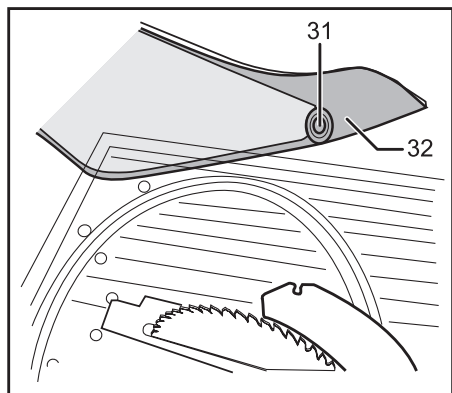
е) вращением рычага 25 против часовой стрелки приведите головку в нижнее положение;

Примечание! При не полностью опущенной головке возможен упор рукоятки 19 в поперечину основания при переворачивании стола и невозможность его фиксации.

ж) освободите рабочий стол, отведя назад рычаг 30 блокировки стола, и поверните его стороной для работы в режиме ПН. Убедитесь в надежной фиксации стола рычагом 30 (до защелкивания блокировки);



з) установите (если не установлен) кожух защитный, одев его на расклинитель. Для фиксации кожуха утопите фиксатор 31 и установите кожух 32 фиксатором в паз расклинителя.



ВОЗМОЖНЫЕ НЕИСПРАВНОСТИ И МЕТОДЫ ИХ УСТРАНЕНИЯ

Неисправность	Возможная причина	Действия по устранению
Изделие не включается	Нет напряжения в сети	Проверьте напряжение в сети
	Полный износ щеток	Замените щетки (см. Периодическое обслуживание)
	Неисправен выключатель, двигатель или иной компонент	Обратитесь в сервисный центр для ремонта
	Заклинивание механизма	Обратитесь в сервисный центр для ремонта
Двигатель не развивает полную скорость или не работает на полную мощность	Низкое напряжение	Проверьте напряжение в сети
	Износ щеток	Замените щетки (см. Периодическое обслуживание)
	Сгорела обмотка или обрыв в обмотке	Обратитесь в сервисный центр для замены
Изделие остановилось при работе	Пропало напряжение сети	Проверьте напряжение в сети
	Двигатель перегружен	Ослабьте усилие подачи диска / заготовки
	Заклинивание диска	Освободите диск
	Диск проворачивается на валу	Проверьте крепление диска
	Обмотки сгорели или обрыв в обмотке	Обратитесь в сервисный центр для ремонта
Повышенная вибрация, люфт пильного диска	Диск разбалансирован (часть напаек сколоты), перекошен	Замените пильный диск
	Пильный диск неравномерно изношен	Замените пильный диск
	Пильный диск плохо закреплен	Проверьте крепление диска
	Прочие причины	Обратитесь в сервисный центр для диагностики
Результат пиления неудовлетворительный	Пильный диск затуплен, искривлен или поврежден (сколы, потерянные зубья)	Замените пильный диск
	Диск плохо закреплен – проворачивается на валу	Проверьте крепление диска
	Недостаточная мощность или обороты двигателя (см. неисправность 2)	См. неисправность 2
Пильный диск заклинивает в пропиле, подгорели стенки пропила	Неправильная эксплуатация	См. Рекомендации по эксплуатации
	Пильный диск затуплен	Замените пильный диск
	Пильный диск не соответствует выполняемой работе	Используйте пильный диск, соответствующий выполняемой работе
Изделие перегревается	Интенсивный режим работы, работа с максимальной нагрузкой	Измените режим работы, снизьте нагрузку
	Высокая температура окружающего воздуха, слабая вентиляция, засорены вентиляционные отверстия	Примите меры к снижению температуры, улучшению вентиляции, очистке вентиляционных отверстий
	Недостаток смазки, заклинивание в механизме	Обратитесь в сервисный центр для ремонта
	Сгорела обмотка или обрыв в обмотке двигателя	Обратитесь в сервисный центр для ремонта

зования инструмента не по назначению, во время использования при ненормальных условиях окружающей среды, ненадлежащих производственных условий, вследствие перегрузок или недостаточного, ненадлежащего технического обслуживания или ухода. К безусловным признакам перегрузки изделия относятся, помимо прочего: появление цветов побежалости, одновременный выход из строя ротора и статора, деформация или оплавление деталей и узлов изделия, потемнение или обугливание проводов электродвигателя под действием высокой температуры

в) При использовании изделия в условиях высокой интенсивности работ и сверхтяжелых нагрузок

г) На профилактическое и техническое обслуживание инструмента, например: смазку, промывку

д) Неисправности инструмента вследствие использования принадлежностей, сопутствующих и запасных частей, которые не являются оригинальными принадлежностями/частями «ЗУБР»

е) На механические повреждения (трещины, сколы и т.д.) и повреждения, вызванные воздействием агрессивных сред, высокой влажности и высоких температур, попаданием инородных предметов в вентиляционные отверстия электроинструмента, а также повреждения, наступившие вследствие неправильного хранения и коррозии металлических частей

ж) Принадлежности, быстроизнашивающиеся части и расходные материалы, вышедшие из строя вследствие нормального износа, такие как: приводные ремни, аккумуляторные блоки, стволы, направляющие ролики, защитные кожухи, цанги, патроны, подошвы, пильные цепи, пильные шины, звездочки,

шины, угольные щетки, ножи, пилки, абразивы, сверла, буры, леска для триммера и т.п.

з) Инструмент, в конструкцию которого были внесены изменения или дополнения

и) Незначительное отклонение от заявленных свойств инструмента, не влияющее на его ценность и возможность использования по назначению

4) Устранение неисправностей, признанных нами как гарантийный случай, осуществляется на выбор компании «ЗУБР» посредством ремонта или замены неисправного инструмента на новый (возможно и на модель следующего поколения). Замененные инструменты и детали переходят в собственность компании.

5) Гарантийные претензии принимаются в течение гарантийного срока. Для этого предъявите или отправьте неисправный инструмент в указанный в документации (на сайте www.zubr.ru) сервисный центр, приложив заполненный гарантийный талон, подтверждающий дату покупки товара и его наименование. В случае действия расширенной 60-месячной или расширенной 36-месячной гарантии на основании упомянутой выше регистрации, к инструменту следует приложить и регистрационный сертификат расширенной гарантии.

Инструмент, отосланный дилеру или в сервисный центр в частично или полностью разобранном виде, под действие гарантии не подпадает. Все риски по пересылке инструмента дилеру или в сервисный центр несет владелец инструмента.

6) Другие претензии, кроме упомянутого права на бесплатное устранение недостатков инструмента, под действие нашей гарантии не подпадают.

7) После гарантийного ремонта на условиях расширенной гарантии, срок расширенной гарантии инструмента не продлевается и не возобновляется.

8) Срок службы изделия составляет 5 лет.

Убедитесь в надежной фиксации кожуха.

⚠ ВНИМАНИЕ

Работа без защитного кожуха ЗАПРЕЩАЕТСЯ.

Перевод изделия в режим ПТ.

Перевод изделия осуществляется в порядке, обратном действиям по переводу в режим ПН.

На Вашем изделии установлен стандартный пильный диск по дереву. При необходимости замены диска (на новый или для других работ) выполните следующую последовательность действий:

- ▶ отключите изделие от сети;
- ▶ переведите (если не переведено) изделие в режим ПТ (см. перевод в режим ПТ);
- ▶ нажмите кнопку фиксации пильного диска. Отжав рычаг 21, поднимите кожух;
- ▶ отверните болт 10 крепления пильного диска прилагаемым ключом, поворачивая его против часовой стрелки (правая резьба). Снимите наружный фланец 11 и пильный диск;

Примечание! Во избежание травм и повреждений **НАСТОЯТЕЛЬНО** рекомендуем Вам производить работы с пильным диском в перчатках.

⚠ ВНИМАНИЕ

Помните, что твердосплавные напайки на зубьях пильного диска весьма хрупки, крайне внимательно обращайтесь с пильным диском, избегая ударов по напайкам, падений пильного диска. Перед установкой диска внимательно осмотрите каждую напайку на предмет отсутствия трещин, сколов. В противном случае, замените пильный диск.

- ▶ установите на шпindelь новый диск;

Примечание! Направление вращения диска (указано на самом диске) должно совпадать с направлением вращения шпинделя (указано на головке пилы).

- ▶ установите наружный фланец и **КРЕПКО** затяните болт 10.

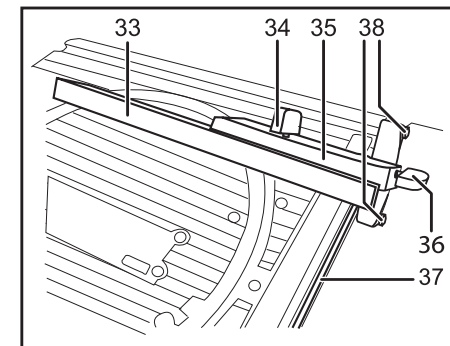
Убедитесь, что пильный диск надежно закреплен и свободно вращается.

Подготовка к работе

В режиме ПН

а) Установка (при необходимости) продольной направляющей:

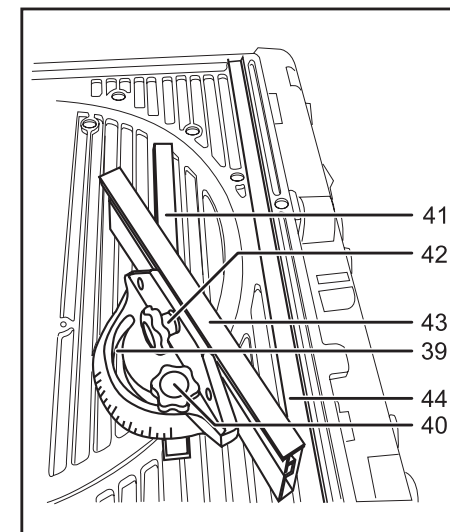
- ▶ соберите (если не собрана) направляющую, для чего установите упор 33 на кронштейн 35, вставив головку винта 34 в паз упора;



- ▶ установите направляющую на стол параллельно плоскости диска с необходимой стороны от него, вставив замок винта 36 в паз 37 рабочего стола.

б) Установка (при необходимости) и регулировка упора углового:

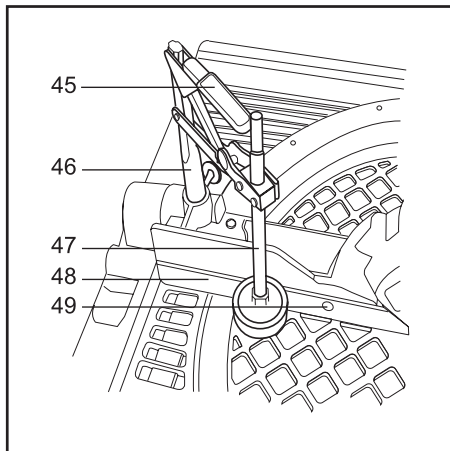
- ▶ соберите (если не собран) упор, для чего установите упор 43 на транспортёр 39, вставив головку винта 42 в паз упора;



- ▶ вставьте направляющую 41 упора в продольный паз 44 стола рабочего с необходимой стороны от диска.

В режиме ПТ

Установка (при необходимости) и регулировка струбины:



- ▶ установите ножку **46** струбины в отверстие упора фронтального **15** с необходимой стороны диска и закрепите винтом;
- ▶ вращением штока **47** отрегулируйте высоту прижима в соответствии с высотой заготовки.

Исходя из обрабатываемой заготовки и характера работы:

а) На Вашем изделии предустановлен стандартный пильный диск по дереву. При необходимости установки диска, соответствующего предстоящей работе, замените диск согласно разделу «Сборка».

б) Регулировка продольной направляющей (только в режиме ПН):

- ▶ отпустите винт-барашек **36** фиксации направляющей;
- ▶ по шкале рабочего стола установите направляющую в соответствии с шириной отпиливаемой части;
- ▶ затяните винт-барашек **36**;
- ▶ отпустите винт-барашек **34**;
- ▶ в зависимости от размера заготовки отрегулируйте вылет направляющей (на кронштейне) от края стола;
- ▶ затяните винт-барашек **34**.

в) Регулировка угла косога пиления:

В режиме ПН

- ▶ отпустите винт-барашек **40** фиксации упора углового, установите необходимый угол и затяните винт.

В режиме ПТ

- ▶ отпустите винт-барашек **22** фиксации стола, поверните стол в положение необходимого угла пиления (по указателю) и затяните винт.

г) Регулировка угла наклона диска:

- ▶ отпустите рукоятку **26** фиксации наклона диска;
- ▶ наклоните головку на требуемый угол распила (по указателю);
- ▶ зафиксируйте наклон диска винтом **26**.

Примечание! При отсутствии возможности вращения рукоятки **26** на полный оборот (при упоре в конструктивный элемент изделия), для затяжки / отпущения рукоятки нажмите кнопку в торце рукоятки, поверните рукоятку в обратную сторону на возможный угол (при этом рукоятка проворачивается без затяжки / отпущения головки) и отпустите кнопку.

д) Регулировка ограничения глубины пиления (только в режиме ПН):

- ▶ вращением рукоятки **25** установите высоту диска над поверхностью стола. Значение глубины пиления определяется как высота перпендикуляра между поверхностью стола и краем верхнего зуба диска.

Примечание! При установке минимальной глубины пиления, в связи с особенностью конструкции, возможен упор рукоятки **19** в поперечину основания.

е) При необходимости более надежной фиксации заготовки толщиной менее 20 мм, снимите вставки **48** (с обеих сторон диска), выкрутив винты **49**. Заправьте заготовку в получившиеся пазы.

⚠ ВНИМАНИЕ

Дополнительные пазы НЕ ОТМЕНЯЮТ необходимость надежной фиксации заготовки струбиной.

ж) Рекомендуем всегда устанавливать мешок **3** для сбора пыли на патрубке головки изделия.

При необходимости принудительного (в т.ч. дополнительно к мешку) удаления пыли подключите к патрубку головки или кожуха **29** (только в режиме ПТ) шланг пылесоса. Наружный диаметр пылеотводного патрубка равен 30 мм. Для подключения к Вашему пылесосу, возможно, потребуется переходник (в комплект не входит).

Перед началом работы:

- ▶ убедитесь, что пильный диск не имеет механических повреждений, надежно закреплен на валу и не заблокирован;

Условия транспортирования, хранения и утилизации

Храните изделие в надежном, сухом и недоступном для детей месте.

Хранение и транспортирование изделия осуществляйте в коробках или кейсах.

Отслужившее срок службы изделие, дополнительные принадлежности и упаковку следует экологически чисто утилизировать.

Гарантийные обязательства

Мы постоянно заботимся об улучшении качества обслуживания наших потребителей, поэтому, если у Вас возникли нарекания на качество и сроки проведения гарантийного ремонта, пожалуйста, сообщите об этом в службу поддержки «ЗУБР» по электронной почте на адрес: zubr@zubr.ru.

Данная гарантия не ограничивает право покупателя на претензии, вытекающие из договора купли-продажи, а также не ограничивает законные права потребителей.

Мы предоставляем гарантию на инструменты «ЗУБР» на следующих условиях:

- 1) Гарантия предоставляется в соответствии с нижеперечисленными условиями (№2–8) путем бесплатного устранения недостатков инструмента в течение установленного гарантийного срока, которые доказано обусловлены дефектами материала или изготовления.
- 2) Гарантийный срок начинается со дня покупки инструмента первым владельцем.

Базовая гарантия

Гарантийный срок составляет 36 месяцев со дня продажи, только при безусловно бытовом использовании инструмента для личных нужд.

Гарантийный срок составляет 12 месяцев со дня продажи при применении инструмента для работ, связанных с профессиональной деятельностью, в условиях нагрузок средней интенсивности, за исключением индустриальных и промышленных работ в условиях высокой интенсивности и сверхтяжелых нагрузок.

Расширенная гарантия

Для всех электроинструментов, купленных после 15.02.2012 г., гарантийный срок продлевается до 60 месяцев при условии безусловно бытового применения, и 36 месяцев в случае применения для работ, связанных с профессиональной деятельностью, в условиях нагрузок средней интенсивности, за исключением индустриальных и промышленных работ в условиях высокой интенсивности и сверхтяжелых нагрузок.

Расширенная гарантия предоставляется только при условии, если владелец регистрирует инструмент в течение 4 недель с момента покупки на сайте компании «ЗУБР».

Регистрация осуществляется только на сайте производителя www.zubr.ru в разделе Сервис. Подтверждением участия в программе расширенной гарантии конкретного инструмента и корректной регистрации инструмента является регистрационный сертификат, который следует распечатать на принтере во время регистрации. Регистрация возможна только после подтверждения покупателем согласия на сохранение личных данных, запрашиваемых в процессе регистрации.

3) Гарантия не распространяется на:

- а) Детали, подверженные рабочему и другим видам естественного износа, а также на неисправности инструмента, вызванные этими видами износа
- б) Неисправности инструмента, вызванные несоблюдением инструкций по эксплуатации или произошедшие вследствие исполь-

Выключайте изделие только выключателем. Не выключайте, просто отсоединяя кабель от сети (вынимая вилку из розетки).

В процессе эксплуатации периодически (по мере необходимости) требуются юстировки в соответствии с разделом Периодическое обслуживание.

Периодически очищайте от грязи и пыли корпус изделия и кабель, вентиляционные отверстия. Все работы по техническому обслуживанию должны проводиться при отключенном от сети кабеле.

Изделие не требует другого специального обслуживания.

Все ремонтные работы должны проводиться только специалистами сервисных центров.

Следите за исправным состоянием изделия. В случае появления подозрительных запахов, дыма, огня, искр следует выключить изделие, отключить его от сети и обратиться в специализированный сервисный центр.

Если Вам что-то показалось ненормальным в работе изделия, немедленно прекратите его эксплуатацию.

В силу технической сложности изделия, критерии предельных состояний не могут быть определены пользователем самостоятельно. В случае явной или предполагаемой неисправности обратитесь к разделу «Возможные неисправности и методы их устранения». Если неисправности в перечне не оказалось или Вы не смогли устранить ее, обратитесь в специализированный сервисный центр. Заключение о предельном состоянии изделия или его частей сервисный центр выдает в форме соответствующего Акта.

Инструкции по безопасности

Не допускайте присутствия в зоне работы посторонних лиц и детей.

Все работы по сборке, регулировке и замене элементов производить только при отключенном от сети изделии.

Во избежание несчастных случаев, каждый раз перед включением изделия в сеть убедитесь, что:

- ▶ Вы убрали все ключи и иные посторонние предметы от вращающихся частей изделия;
- ▶ пильный диск правильно установлен (в части направления вращения) и надежно закреплен;
- ▶ в заготовке отсутствуют металлические предметы (гвозди, шурупы и т.п.).

Изделие предназначено для эксплуатации ТОЛЬКО с пильными дисками.

НЕ УСТАНОВЛИВАЙТЕ на изделие иные расходные инструменты (алмазные, абразивные и проч. диски). Не применяйте расходный инструмент, который не соответствует техническим характеристикам данного изделия (в частности, по частоте вращения, наружному или посадочному диаметру). Не используйте инструмент сильно изношенный или с видимыми механическими повреждениями (сколы, трещины).

Во избежание травм и повреждений, не откидывайте кожух диска при подаче заготовки вручную - он откроется автоматически.

НИ В КОЕМ СЛУЧАЕ не пилите:

- ▶ округлые заготовки;
- ▶ заготовки, которые настолько малы, что Вы не можете их удержать;
- ▶ несколько заготовок одновременно.

Во время работы диск нагревается. Не прикасайтесь к нему сразу же по окончании пиления и до полного его остывания.

Во избежание травм и повреждений не удаляйте отходы пиления руками. Используйте щетку.

Регулярно проверяйте состояние сетевого кабеля. Не допускайте повреждения изоляции, загрязнения агрессивными и проводящими веществами, чрезмерных тянущих и изгибающих нагрузок.

Поврежденный кабель подлежит немедленной замене в сервисном центре.

- ▶ уберите ключи и другие предметы от вращающихся частей изделия;
- ▶ подготовьте обрабатываемую заготовку и убедитесь в отсутствии в ней металлических предметов (гвоздей, шурупов и т.п.);
- ▶ надежно зафиксируйте (в режиме ПТ) обрабатываемую заготовку. Примите меры, чтобы исключить отгибание (вызывает неравное отламывание или травмы при падении) надрезанной заготовки;
- ▶ подготовьте и наденьте средства защиты (очки, перчатки, наушники).

Порядок работы

В режиме ПН

Включение изделия осуществляется нажатием на кнопку «I» выключателя 8. Перед началом работы ОБЯЗАТЕЛЬНО дождитесь полной раскрутки диска.

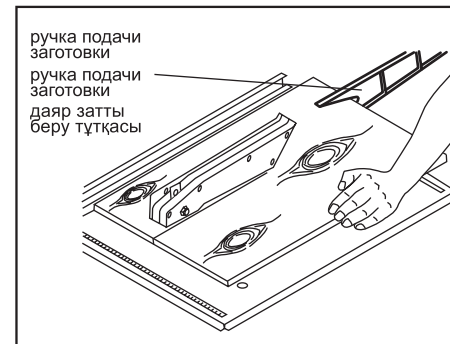
Примечание! Выключатель изделия - электромагнитного типа. При пропадании напряжения сети и последующем его появлении изделие не включится самостоятельно. Для включения изделия в этом случае повторно нажмите кнопку «I».

Положите один конец заготовки на рабочий стол, прижмите ее к направляющей (при отрегулированной ширине пиления) и начните подачу (с помощью толкателя) заготовки к диску.

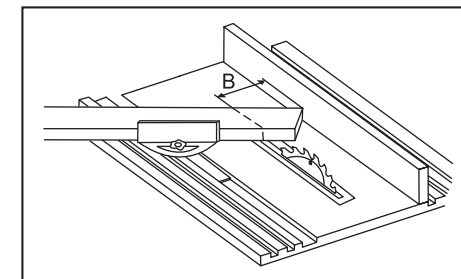
ВНИМАНИЕ

Во избежание травм и повреждений оператора не откидывайте кожух 32 диска при подаче заготовки - он откроется автоматически.

Примечание! Для большей безопасности при подаче заготовки всегда используйте прилагаемый толкатель заготовки.



При необходимости косо пиления прижмите заготовку к угловому упору. При отрегулированной ширине В пиления уприте заготовку в направляющую. Для подачи заготовки используйте скольжение упора.



ВНИМАНИЕ

При пилении всегда КРЕПКО удерживайте заготовку.

При работе с изделием следите за оборотами двигателя. Падение оборотов на 20% и более свидетельствует о перегрузке. В этом случае необходимо снизить скорость подачи заготовки.

В режиме ПТ

Установите заготовку на стол и прижмите ее струбциной 5, для чего поднимите рычаг 45 струбцины, подведите заготовку под прижим и опустите рукоятку.

Для включения изделия нажмите кнопку 12 блокировки выключателя и включите изделие выключателем 20. Перед началом работы ОБЯЗАТЕЛЬНО дождитесь полной раскрутки диска.

ВНИМАНИЕ

Не нажимайте выключатель при нажатой кнопке блокировки шпинделя 22. Не включайте изделие, не убедившись, что пильному диску ничто не мешает и он свободно вращается.

Для опускания пильного диска необходимо разблокировать кожух 14, отжав рычаг 21. Защитный кожух поднимается автоматически при опускании диска.

ВНИМАНИЕ

Никогда не снимайте защитный кожух и не держите его открытым. Никогда не используйте изделие с неисправным защитным кожухом или без него. При любом повреждении защитного кожуха его следует немедленно заменить.

При работе с изделием следите за оборотами двигателя. Падение оборотов на 20% и более свидетельствует о перегрузке. В этом случае необходимо снизить скорость подачи заготовки.

По окончании работы выключите изделие, нажав кнопку «О» (в режиме ПН) или отпустив клавишу выключателя 20 (в режиме ПТ). Отключите изделие от сети.

Тщательно удалите все отходы с рабочего стола, из-под защитного кожуха 32 (в режиме ПН) или из кожуха-пылесборника 29 (в режиме ПТ).

⚠ ВНИМАНИЕ

Во избежание травм и повреждений не удаляйте отходы руками. Используйте щетку.

При необходимости, переведите изделие в транспортное положение. Для этого:

- ▶ переведите изделие в режим ПН (см. раздел Сборка);
- ▶ отпустите винты 17 крепления ножек со стороны колес 1 и сложите ножки внутрь основания. Затяните винты крепления;
- ▶ при необходимости хранения изделия в полностью сложенном виде, отпустите винты крепления второй пары ножек и сложите их также внутрь основания. Затяните винты крепления;
- ▶ при необходимости сборки изделия с возможностью качения на колесах, отпустите винты крепления второй пары ножек и разложите их параллельно первой паре наружу изделия. Затяните винты крепления;
- ▶ используйте разложенные ножки в качестве рукояток для перемещения изделия на колесах 1.

Сложенное изделие возможно хранить в вертикальном положении (с опорой на колеса).

После окончания использования рекомендуется очистить элементы пилы от опилок, продуть сжатым воздухом места скопления опилок. Это позволит увеличить срок работы Вашего станка и повысит производительность работы.

Периодическое обслуживание

⚠ ВНИМАНИЕ

Все работы по настройке и замене элементов производите ТОЛЬКО при отключенном от сети изделии.

В процессе эксплуатации изделия требуются периодические (по мере необходимости):

- а) замена графитовых щеток электродвигателя:
 - ▶ отключите изделие от сети;
 - ▶ отверткой открутите крышку 18 щеткодержателя;
 - ▶ выньте изношенную щетку и вставьте новую;
 - ▶ установите крышку щеткодержателя на место;
 - ▶ проделайте аналогичные операции с другой щеткой.
- б) юстировка указателя угла наклона пилы:

- ▶ выключите изделие и отключите его от сети;

В режиме ПН

- ▶ вращением рукоятки 25 установите максимальную глубину пропила;
- ▶ отпустите рукоятку 26 фиксации угла наклона диска;
- ▶ установите головку пилы в вертикальное положение;

В режиме ПТ

- ▶ отведите рычаг 21 и максимально поднимите кожух диска;

- ▶ с помощью угольника установите прямой угол между плоскостью диска и поверхностью рабочего стола;
- ▶ проверьте показания указателя шкалы наклона. При отличии его показаний от нуля, отпустите винт крепления указателя и, отрегулировав его положение, затяните винт.
- в) юстировка продольной направляющей (только в режиме ПН). Для этого:
 - ▶ с помощью угольника проверьте перпендикулярность направляющей и переднего ребра стола. В случае неперпендикулярности, заворачиванием / отворачиванием болтов 38 обеспечьте перпендикулярность
- г) юстировка указателя угла поворота стола (только в режиме ПТ). Для этого:
 - ▶ отпустите винт 22 и установите стол 6 в положение 0° по указателю;
 - ▶ с помощью угольника установите прямой угол между упором фронтальным и пазом стола 44, отпустите винт фиксации указателя, установите указатель в положение 0° и затяните винт.

Рекомендации по эксплуатации

Убедитесь, что напряжение Вашей сети соответствует номинальному напряжению изделия.

Включайте изделие в сеть только тогда, когда Вы готовы к работе.

Перед первым использованием или после долгого перерыва включите изделие без нагрузки и дайте поработать 10–20 секунд. Если в это время Вы услышите посторонний шум, почувствуете повышенную вибрацию или запах гари, выключите изделие, отсоедините кабель питания от сети и установите причину этого явления. Не включайте изделие, прежде чем будет найдена и устранена причина неисправности.

Обеспечьте хорошие освещение, вентиляцию (в процессе пиления образуется пыль в больших количествах) и порядок на рабочем месте - недостаточное освещение и посторонние предметы могут привести к повреждениям и травмам.

Во избежание несчастных случаев, каждый раз перед включением изделия убедитесь, что:

- ▶ пыльный диск не имеет видимых механических повреждений, надежно закреплен на валу и не заблокирован;
- ▶ Вы убрали все ключи и посторонние предметы от вращающихся частей изделия и из зоны работы;
- ▶ в обрабатываемой заготовке отсутствуют металлические предметы (гвозди, шурупы и т. д.).

Изделие предназначено для пиления ТОЛЬКО заготовок из дерева и производных материалов (фанера, ДСП, ДВП, МДФ, ламинированные панели), а также тонкого алюминиевого профиля (при установке соответствующего диска).

ЗАПРЕЩАЕТСЯ распиливать иные материалы (металл, керамику, камень), а также устанавливать иные диски (алмазные, абразивные и т.д.; с размерами, отличающимися от указанных в характеристиках; поврежденные—сколами, выкрошенными зубьями, трещинами, искривленные, затупленные).

Для работы рекомендуем использовать сменный инструмент марки «ЗУБР».

Во избежание травм, при работе изделия НИ В КОЕМ СЛУЧАЕ не помещайте руки в область пиления.

НЕ ПИЛИТЕ заготовки (особенно длинные, с неровными гранями), подавая или удерживая их руками. ВСЕГДА используйте толкатель или струбцину.

НИ В КОЕМ СЛУЧАЕ не пилите:

- ▶ округлые заготовки;
- ▶ заготовки, размеры которых не позволяют их удерживать;
- ▶ несколько заготовок одновременно.

Перед началом пиления, ОБЯЗАТЕЛЬНО дождитесь полной раскрутки диска.

Не прилагайте излишних усилий при работе с изделием. Это не ускорит процесс пиления, но только снизит качество работы и сократит срок службы изделия.

Следите за состоянием пыльного диска. При повышенном биении диска (проявляется в вибрации, может быть результатом потери части зубьев или искривления при перегреве) замените его на новый. Для замены диска выполните действия согласно разделу Сборка.

Для исключения перегрева делайте перерывы в работе, достаточные для охлаждения изделия.

При пилении алюминиевого профиля используйте деревянные бруски и вставки (внутри профиля) для исключения деформации профиля. Натрите воском неподвижный пыльный диск для уменьшения прилипания к нему алюминиевых стружек при работе с профилем.

⚠ ВНИМАНИЕ

Не пытайтесь пилить массивные или сплошные алюминиевые заготовки - изделие не предназначено для этого.

При работе без подключения пылесоса рекомендуется чаще делать перерывы в работе для очистки внутренней поверхности кожуха диска.

При заклинивании диска немедленно выключите изделие выключателем и из сети и примите меры к освобождению диска.

Выключайте изделие из сети сразу же по окончании работы.