



КРАТОН®

МОЩНЫЙ ИНСТРУМЕНТ

ВВЕДЕНИЕ

Уважаемый покупатель! Благодарим за доверие, которое Вы оказали, выбрав нашу пушку тепловую газовую GH-40/1000 (далее в тексте «аппарат»). Перед первым использованием аппарата внимательно ознакомьтесь с инструкцией по эксплуатации! В данной инструкции Вы найдете все указания, выполнение которых обеспечит безопасную эксплуатацию и длительный срок службы аппарата. Все дополнительные обязательные сведения об аппарате размещены в приложении А (вкладыш в инструкцию по эксплуатации). При возникновении любых вопросов, касающихся продукции зарегистрированной торговой марки **Кратон**, Вы можете разместить их на странице Форума сайта «www.kraton.ru». **Уважаемый покупатель! Приобретая аппарат, проверьте его работоспособность и комплектность!**

СОДЕРЖАНИЕ

| | |
|---|----|
| <i>Основные технические данные</i> | 3 |
| <i>Комплектность</i> | 4 |
| <i>Использование по назначению и общие указания</i> | 4 |
| <i>Графические символы</i> | 5 |
| <i>Предупреждение для пользователя</i> | 5 |
| <i>Электрическая безопасность</i> | 6 |
| <i>Правила безопасности</i> | 7 |
| <i>Устройство аппарата</i> | 11 |
| <i>Подготовка к работе и эксплуатация аппарата</i> | 13 |
| <i>Техническое обслуживание</i> | 15 |
| <i>Транспортирование и правила хранения</i> | 16 |
| <i>Утилизация</i> | 16 |
| <i>Неисправности и методы их устранения</i> | 17 |
| <i>Сведения о действиях при обнаружении неисправности</i> | 17 |
| <i>Схема сборки</i> | 18 |
| <i>Гарантия изготовителя</i> | 23 |
| <i>Приложение А — вкладыш в инструкцию по эксплуатацию (1 лист, А5)</i> | |

ОСНОВНЫЕ ТЕХНИЧЕСКИЕ ДАННЫЕ

| Наименование параметра | Значение параметра |
|---|---|
| Наименование, тип, модель | пушка тепловая газовая GH-40/1000 |
| Номинальная тепловая мощность | 40 кВт |
| Производительность по воздушному потоку | 1000 м³/ч |
| Вид используемого топлива | Газ углеводородный сжиженный топливный — пропанобутановая смесь |
| Расход газа (газа) | 2,86 кг/ч |

ОСНОВНЫЕ ТЕХНИЧЕСКИЕ ДАННЫЕ

| | |
|---|--|
| Номинальное рабочее давление газа | 0,69 кгс/см ² |
| Напряжение электропитания | 220 В±10 % |
| Частота тока | 50 Гц |
| Род тока | переменный, однофазный |
| Климатические условия эксплуатации аппарата: — температура окружающей среды — относительная влажность воздуха | от минус 25 °С до плюс 45 °С до 80 % при температуре +25 °С |
| Номинальная мощность электродвигателя | 75 Вт |
| Частота вращения электродвигателя | 1300 мин ⁻¹ |
| Степень защиты от попадания твердых частиц и влаги, обеспечиваемая защитной оболочкой | IP 44 |
| Класс защиты от поражения электрическим током | низковольтное оборудование I класса |
| Габаритные размеры (L × B × H) | 790× 375 × 490 мм |
| Масса | 14,0 кг |
| Срок службы аппарата | 5 лет |

КОМПЛЕКТНОСТЬ

| Наименование | Количество |
|-----------------------------------|------------|
| Пушка тепловая газовая GN-40/1000 | 1 шт. |
| Редуктор газовый | 1 шт. |
| Шланг газовый резиноканевый | 1 шт. |
| Инструкция по эксплуатации | 1 шт. |
| Коробка упаковочная | 1 комплект |

ИСПОЛЬЗОВАНИЕ ПО НАЗНАЧЕНИЮ И ОБЩИЕ УКАЗАНИЯ

- Аппарат относится к типу газоиспользующего оборудования и предназначен для временного воздушного отопления и вентиляции промышленных, сельскохозяйственных и коммунальных предприятий.
- **ВНИМАНИЕ!** Аппарат не предназначен для эксплуатации в жилых помещениях и для их отопления.
- Горелка аппарата предназначена для

сжигания сжиженного газа — пропанобутановой смеси поступающего от баллона, газопровода от перепускной рампы или стационарной емкости с испарителем.

- Аппарат не предназначен для использования во взрывоопасной, запыленной и пожароопасной окружающей среде.
- Производитель не несет юридической ответственности за какое-либо использо-

КРАТОН®**ГАРАНТИЙНОЕ
СВИДЕТЕЛЬСТВО**

НАИМЕНОВАНИЕ, МАРКА

ЗАВОДСКОЙ НОМЕР

НАИМЕНОВАНИЕ ТОРГУЮЩЕЙ ОРГАНИЗАЦИИ

ДАТА ПРОДАЖИ

ФАМИЛИЯ И ПОДПИСЬ ПРОДАВЦА

М. П.

**СРОК ГАРАНТИИ
12 МЕСЯЦЕВ СО ДНЯ ПРОДАЖИ**

Внимание! Гарантийное свидетельство действительно при наличии даты продажи, подписи продавца и печати торгующей организации.

На каждое изделие выписывается отдельное гарантийное свидетельство.

С правилами эксплуатации и условиями гарантии ознакомлен и согласен, паспорт на русском языке получен, исправность и комплектность проверены в моем присутствии, претензий не имею.

НАИМЕНОВАНИЕ ПРЕДПРИЯТИЯ ПОКУПАТЕЛЯ,
Ф. И. О. И ПОДПИСЬ ПОКУПАТЕЛЯ**КРАТОН****КРАТОН®****Гарантийный случай №1**

НАИМЕНОВАНИЕ, МАРКА

ЗАВОДСКОЙ НОМЕР

СЕРВИСНЫЙ ЦЕНТР

ДАТА ПРИЕМКИ

ДАТА ВЫДАЧИ

ФАМИЛИЯ, ПОДПИСЬ КЛИЕНТА

www.kraton.ru

М. П. СЕРВИСНОГО ЦЕНТРА

КРАТОН®**Гарантийный случай №2**

НАИМЕНОВАНИЕ, МАРКА

ЗАВОДСКОЙ НОМЕР

СЕРВИСНЫЙ ЦЕНТР

ДАТА ПРИЕМКИ

ДАТА ВЫДАЧИ

ФАМИЛИЯ, ПОДПИСЬ КЛИЕНТА

www.kraton.ru

М. П. СЕРВИСНОГО ЦЕНТРА

КРАТОН®**Гарантийный случай №3**

НАИМЕНОВАНИЕ, МАРКА

ЗАВОДСКОЙ НОМЕР

СЕРВИСНЫЙ ЦЕНТР

ДАТА ПРИЕМКИ

ДАТА ВЫДАЧИ

ФАМИЛИЯ, ПОДПИСЬ КЛИЕНТА

www.kraton.ru

М. П. СЕРВИСНОГО ЦЕНТРА

Адреса сервисных центров, обслуживающих ТМ Кратон

АБАКАН ИП Голикова, ул. Пушкина, 205. Тел.: (3902) 24-69-00
 АДПЕР ИП Даниэлян Т.Ф., ул. Костромская, 36А. Тел.: 8 (918) 407-1874 dff76@bk.ru
 АРСЕНЬЕВ ИП Свиридов Г.М., ул. Сафонова, 26/1. Тел.: (42361) 4-72-71, 8 (924) 263-4228
 АРХАНГЕЛЬСК ООО «Техникс», ул. Урицкого, 70 корп. 1. Тел.: (8182) 44-17-20
 АРХАНГЕЛЬСК ООО «Архангельск-Сервис», пр. Ломоносова, 206, оф. 205. Тел.: (8182) 65-27-05
 АРХАНГЕЛЬСК ООО «АСГ-Центр», пр. Дзержинского, 29, оф. 53. Тел.: (8182) 29-42-46
 АСТРАХАНЬ ООО «Молоток», ул. Славянская, 1«Б». Тел.: (8512) 49-13-14, 40-84-44, факс: 40-88-77 www.molotok-com@narod.ru
 БАРНАУЛ ООО «Маяк-Сервис», ул. А. Петрова, 124. Тел.: (3852) 410-669
 БЕЛОГОРСК ИП Яровенко Р.В., ул. Кирова, 247. Тел.: (41641) 2-36-10
 БЕРДСК ИП Дубляженко, ул. Вокзальная, 50а.
 БИРЮБИДЖАН ИП Милько И.А., пр. 60 лет СССР, 22. Тел.: (42622) 2-23-29
 БЛАГОВЕЩЕНСК ИП Лемешенко В.В., ул. Мухина, 120. Тел.: (4162) 37-69-37, 35-66-18
 БРАТСК ООО «Лего», ул. Подбельского, 10. Тел.: (3953) 48-33-15, 48-07-36
 ВЕЛИКИЙ НОВГОРОД ООО «Проф», ул. Псковская, 36. Тел.: (8162) 76-90-61
 ВЛАДИВОСТОК ООО «БизнесСтройИнструмент», Проспект 100 лет Владивостоку, 113. Тел.: (4232) 315-905
 ВЛАДИКАВКАЗ ООО «Киммерия» (ИП Карсанов), ул. Братьев Темировых, 69. Тел.: (8-867) -275-16-82, 225-00-81 kimmeri_elbrus@mail.ru
 ВОЛГОГРАД ООО «СпецТехноСервис», Шоссе Авиаторов, 8. Тел.: (8442) 96-79-89, 96-79-92, 96-79-93 e-mail: slava_volgograd@bk.ru
 ВОЛГА ООО ПКФ «Ритм-В», ул. Октябрьская, 51. Тел.: (8172) 52-85-82, 52-85-60
 ВОРОНЕЖ ООО «Сфера 2.0», ул. Антонова-Овсеенко, 36А, оф.2. Тел.: (4732) 43-24-17
 ЕКАТЕРИНБУРГ ИП Лебедев А.А., ул. Амундсена, 64. Тел.: (343) 240-26-60
 ИРКУТСК ООО «РемИнструмент», ул. Урицкого, 8, оф. 426. Тел.: (3952) 33-20-98
 КАЛИНИНГРАД ООО «Балтийская Инструментальная Компания», Гурьевский р-н, п. Ушаково, пер. Лесной, 9. Тел.: 8 (911) 495-7208
 КАЛИНИНГРАД ООО «Фейга», Советский проспект, 12, оф. 410. Тел.: (4012) 57-18-77, 57-16-80
 КЕМЕРОВО «СибТоргСбыт», ул. Красноармейская, 59, оф. 23. Тел.: (3842) 25-29-47
 КИРОВ ООО «Север-Инструмент», ул. К. Маркса, 101. Тел.: (8332) 32-10-87
 КИРОВО-ЧЕПЕЦК ООО «Модус», ул. Строительная, 2-Г. Тел.: (8336) 14-31-42
 КРАСНОДАР ИП Бондатыч Краснодар, ул. Стасова 163
 Тел/факс: 8-861-231-21-04. сот. 8-928-236-82-78 e-mail: BONSZ@mail.ru
 КРАСНОДАР ИП Одобеско Н.И., ул. Красных партизан, 103.
 Тел.: 8 (861) 272-77-20, факс 8 (861) 271-45-27 besko@bk.ru
 КРАСНОЯРСК ИП Шерстобой А.П., ул. Тотмина, 9а. Тел.: (3912) 99-65-80, 8 (913) 511-7402
 КРАСНОЯРСК ИП Высоцкий В.А., ул. Спандаряна, 7, скл. 9. Тел.: (3912) 511-404, 93-54-33
 ЛЕСОЗАВОДСК «Рымбтехника», ИП Корнилов, ул. Января, 26. Тел.: (42355) 2-25-80
 МАГДАГАЧИ ИП Критинина З.П., ул. Дзержинского, 46/50 «ТЦ Дальний Восток». Тел.: 8 (914) 975-1865
 МУРМАНСК ИП Кукушкин А.Ю., ул. Декабристов 26, т.8152-25-20-18
 НАХОДКА ООО «БизнесСтройИнструмент», Находкинский проспект, 98. Тел.: (4236) 69-65-20
 НЕРЮНГРИ ЦТО «Орг-Сервис», пр. Дружбы Народов, 18. Тел.: (41147) 7-52-91, 7-55-68
 НИЖНЕВАРТОВСК ООО «СВ-АС», ул. Чапаева, 12а. Тел.: (3466) 56-57-56
 НИЖНИЙ ТАГИЛ ООО «Континент», ул. Красноармейская, 66а. Тел.: (3435) 41-20-96
 НОВОКУЗНЕЦК ООО «Инфострой», пр. Строителей, 64. Тел.: (3843) 53-94-03
 НОВОСИБИРСК Компания «Кратон», ул. Толмачёва, 35. Тел.: (383) 363-12-41, 363-08-92
 НОВОСИБИРСК ИП ЧАЛКОВ, ул. Почтовый лог-1, т. (383) 2561180.
 НОВОСИБИРСК ООО "БИН-СЕРВИС", Мочищенское шоссе-1, т.(383) 2135271
 НОВОЧЕРКАССК ИП Сапов, пр. Интернатный, 85.
 Тел.: (8635) 25-72-50/ сот.8-918-501-75-24 rostov55341@mail.ru
 ОХА ИП Колбасин С.А., ул. Дзержинского, 30а. Тел.: (42437) 2-41-57, 8 (914) 756-0865
 ПЕРМЬ ООО «Ритм-Оптимел-Сервис», ул. 25 Октября, 81. Тел.: (342) 244-55-59, 244-43-33
 ПЕТРОЗАВОДСК ООО «Профит», ул. Шотмана, 30. Тел.: (8142) 76-21-99
 РОСТОВ-НА-ДОНУ СЦ «Мастер» ООО «Трафальгардъ-НДС», ул. Львовская, 12.
 Тел.: (863) 278-76-35, факс: 278-78-69 mastertraff@mail.ru
 САНКТ-ПЕТЕРБУРГ ООО «Нева-Зитар», Васильевский Остров, 25-я линия, 8«А».
 Тел.: (812) 327-42-47, 327-42-48
 САНКТ-ПЕТЕРБУРГ ООО «ЭлектроДвижущаяСила», ул. Черняховского, 15а, пом. 1Н. Тел.: (812) 572-30-20, 716-87-49
 СЕВЕРОВИНСК ООО «ROTOR», ул. Профсоюзная, 11а, 2 этаж. Тел.: (8184) 58-45-78
 СЕВЕРОВИНСК ИП Аншук О.П., ул. Никольская, 7. Тел.: (8184) 50-11-21
 СЫКТЫВКАР ИП Зыкин В.Ю., ул. Южная, 7 (Автомол). Тел.: (8212) 56-50-01
 ТОМСК ООО «Сибтехцентр», ул. Пролетарская, 34. Тел.: (3822) 402-925, 402-984
 ТЮМЕНЬ ООО «Быттехсервис», ул. Мельникайте, 116, Центр Быта. Тел.: (3452) 75-52-26
 ТЫНДА ИП Воробьева Л.К., ул. Красная Пресня, 68. Тел.: (41656) 4-98-03, 4-06-82
 УЛАН-УДЭ ООО «Промтехцентр-Сервис», ул. Ботаническая, 71 ТЦ «Тумэр-Морин», пав. 35. Тел.: (3012) 45-31-72, 23-22-24, 26-78-17
 УССУРИЙСК ООО «БизнесСтройИнструмент», ул. Краснознаменная, 198, оф. 405. Тел.: (4234) 35-80-01 sc_usr@kraton-ru.com
 УХТА ООО «Мужской Инструмент», ул.Интернациональная 40, т.82147-4-84-34
 УФА ООО «Бирюса-Сервис», ул. Королева, 6/1. Тел.: (347) 236-57-07
 ХАБАРОВСК ООО «БизнесСтройИнструмент», пр. 60 лет Октября, 152. Тел.: (4212) 400-778 kraton@kraton-ru.com
 ЧЕЛЯБИНСК ООО «ЭЛБИ-Сервис», ул. Машиностроителей, 1. Тел.: (351) 211-31-89, 211-31-90
 ЧЕЛЯБИНСК ИП Сеничев Е.Б., ул.Артиллерийская,71. Тел.: (351) 774-55-85
 ЧЕРЕПОВЕЦ ООО «Технотрейд», пр. Победы, 133/19. Тел.: (8202) 25-21-29
 ЧИТА ИП Ефимов Е.В., ул. Бабушкина, 50. Тел.: (3022) 35-16-45

Внимание!!!

Полный список адресов сервисных центров,
 обслуживающих изделия торговой марки Кратон,
 Вы можете уточнить на сайте компании:
www.kraton.ru

ИСПОЛЬЗОВАНИЕ ПО НАЗНАЧЕНИЮ И ОБЩИЕ УКАЗАНИЯ

вание аппарата не по назначению или за действия пользователя с аппаратом, не изложенные в инструкции по эксплуатации.

• В связи с постоянным техническим совершенствованием конструкции аппарата возможны некоторые отличия между при-

обретенным Вами изделием и сведениями, приведенными в настоящей инструкции по эксплуатации, не влияющие на его основные технические параметры и эксплуатационную надежность.

ГРАФИЧЕСКИЕ СИМВОЛЫ

ВНИМАНИЕ! Прочитайте и запомните разделы инструкции, где Вы встретите приведенные ниже графические символы. Данные разделы инструкции информируют Вас о действиях, которые Вы обязаны выполнить для обеспечения Вашей личной безопасности и находящихся рядом людей, а также о мерах, необходимых для надежной и долговечной эксплуатации аппарата.



Внимательно прочтите инструкцию по эксплуатации перед использованием аппарата



Опасность получения травмы или повреждения аппарата в случае несоблюдения данного указания



Риск возникновения пожара



Опасность поражения электрическим током

ПРЕДУПРЕЖДЕНИЕ ДЛЯ ПОЛЬЗОВАТЕЛЯ



ВНИМАНИЕ! Не разрешается вносить какие-либо изменения в конструкцию аппарата без разрешения производителя. Неавторизованное изменение конструкции аппарата и использование неоригинальных запасных частей может привести к пожару или поломке изделия. Не подключайте аппарат к сети электропитания и газовому баллону до тех пор, пока внимательно не ознакомитесь с изложенными в данной инструкции рекомендациями и не изучите его устройство, применение, ограничения и возможные опасности.

ЭЛЕКТРИЧЕСКАЯ БЕЗОПАСНОСТЬ



Аппарат был разработан для работы только при одной величине электрического питающего напряжения. Перед началом работы убедитесь, что напряжение источника электропитания соответствует техническим характеристикам аппарата.

Использование удлинительного кабеля

При необходимости используйте удлинительный кабель, соответствующий номинальной мощности электродвигателя данного аппарата (см. раздел «Основные технические данные»). При использовании катушек обязательно полностью разматывайте кабель.

| Сечение (мм ²) | | Номинальный ток кабеля (А) | | | | | |
|----------------------------|----------------------|----------------------------|----|----|----|----|----|
| 0,75 | | 6 | | | | | |
| 1,00 | | 10 | | | | | |
| 1,50 | | 15 | | | | | |
| 2,50 | | 20 | | | | | |
| 4,00 | | 25 | | | | | |
| | | Длина кабеля (м) | | | | | |
| | | 7,5 | 15 | 25 | 30 | 45 | 60 |
| Напряжение питания (В) | Потребляемый ток (А) | Номинальный ток кабеля (А) | | | | | |
| 220±10 % | 0–2,0 | 6 | 6 | 6 | 6 | 6 | 6 |
| | 2,1–3,4 | 6 | 6 | 6 | 6 | 6 | 6 |
| | 3,5–5,0 | 6 | 6 | 6 | 6 | 10 | 15 |
| | 5,1–7,0 | 10 | 10 | 10 | 10 | 15 | 15 |
| | 7,1–12,0 | 15 | 15 | 15 | 15 | 20 | 20 |
| | 12,1–20,0 | 20 | 20 | 20 | 20 | 25 | – |

• Электрооборудование аппарата предназначено для работы от сети переменного однофазного тока напряжением 220 В и частотой 50 Гц.

• **ВНИМАНИЕ!** В случае поломки или неисправности заземление создает путь наименьшего сопротивления для электрического тока и снижает опасность поражения электрическим током. Этот аппарат оснащен электрическим кабелем, оборудованным заземляющим проводом и заземляющей клеммой на вилке. Вилка

должна вставляться в соответствующую розетку, имеющую надежное заземление.

• При повреждении кабеля электропитания его необходимо заменить. Замену кабеля электропитания должен производить только изготовитель аппарата или сервисный центр.

• Запрещается модернизировать и изменять конструкцию штепсельной вилки кабеля электропитания аппарата.

КРАТОН®

Гарантия изготовителя

Производитель гарантирует надежность работы изделия при условии соблюдения всех требований указанных в настоящей инструкции по эксплуатации.

Гарантийный срок эксплуатации изделия составляет 12 месяцев со дня продажи розничной сетью.

В течение гарантийного срока владелец имеет право на бесплатный ремонт изделия по неисправностям, явившимся следствием производственных дефектов.

Гарантийный ремонт изделия производится только при наличии правильно оформленного гарантийного свидетельства (наименование изделия, модель, заводской номер, наименование торгующей организации, дата продажи, печать и подпись).

Гарантия производителя не распространяется:

- на случаи утраты или внесения исправлений в текст гарантийного свидетельства;

- на инструменты с истекшим сроком гарантии;

- на случаи обслуживания вне гарантийной мастерской, попытки самостоятельно устранить дефект или монтажа не предназначенных деталей, самостоятельного вскрытия инструмента (поврежденные шлицы винтов, пломбы, защитные наклейки и т. д.);

- на случаи использования бытового изделия в производственных или иных целях, связанных с извлечением прибыли;

- на случаи, если у изделия забиты вентиляционные каналы пылью и стружкой;

- на случаи, если изделие вышло из строя при перегрузе и заклинивании (одновременный выход из строя ротора и статора, обеих обмоток статора);

- на случаи сильного загрязнения инструмента как внешнего, так и внутреннего;

- на случаи механического повреждения корпуса (сколы, трещины) и повреждений, вызванных воздействием агрессивных сред, высоких температур, высокой влажности;

- на случаи механического повреждения сетевого шнура или штепселя;

- на случаи, когда инструмент эксплуатировался с нарушением инструкции по эксплуатации;

- на дефекты, которые являются результатом естественного износа;

- на быстроизнашивающиеся части (стартер, угольные щетки, зубчатые ремни и колеса, резиновые уплотнения, сальники, защитные кожухи, направляющие ролики, втулки, стволы и т. п.), сменные принадлежности (аккумулятор, топливные или воздушные фильтры, свечи зажигания, пилки, ножи, элементы их крепления, патроны, подошвы, цанги, сверла, буры, шины, цепи, звездочки и т. п.);

- на инструмент с частично либо полностью удаленным заводским номером, а также на случаи несоответствия данных на электроинструменте данным в гарантийном свидетельстве.

Срок гарантии продлевается на время нахождения изделия в гарантийном ремонте.

Претензии о некомплектности после продажи изделия не принимаются.

ПРАВИЛА БЕЗОПАСНОСТИ



ВНИМАНИЕ! Неправильная эксплуатация аппарата и его оборудования, несоблюдение требований инструкции по эксплуатации могут привести к серьезным ранениям, летальному исходу, пожару, взрыву, отравлению угарным газом, поражению электрическим током. Для недопущения возникновения подобных рисков и ситуаций, прежде чем приступить к эксплуатации аппарата, внимательно прочтите и запомните требования данной инструкции, в том

числе и правил безопасности. Бережно храните данную инструкцию для дальнейшего использования.

- **ВНИМАНИЕ!** Подключение аппарата, его техническое обслуживание, ремонт и эксплуатация должны соответствовать и осуществляться в соответствии с требованиями «Правил безопасности для объектов, использующих сжиженные углеводородные газы» и «Технического регламента о безопасности аппаратов, работающих на газообразном топливе».
- К эксплуатации аппарата допускаются лица не моложе 18 лет, прошедшие медицинский осмотр, обученные безопасным методам работы в газовом хозяйстве и сдавшие экзамен комиссии, назначенной администрацией предприятия — эксплуатирующей данное газовое оборудование. Результаты экзаменов оформляются протоколом с указанием, к каким видам работ допускаются рабочие, прошедшие проверку знаний. На основании протокола рабочим выдаются удостоверения. Помимо этого каждый рабочий при допуске должен получить инструктаж по технике безопасности на рабочем месте.
- Повторная проверка знаний рабочими безопасных методов работ (эксплуатации) с аппаратом и его оборудованием должна проводиться не реже одного раза в 12 месяцев.
- Первичная проверка знаний безопасных методов работы с аппаратом и его оборудованием, должна проводиться комиссиями при участии представителя территориального управления Федеральной службы по экологическому, технологиче-

скому и атомному надзору (Ростехнадзор) и представителя комитета местной профсоюзной организации.

- Лицо, ответственное за безопасную эксплуатацию газового оборудования на предприятии должно сдать экзамены в соответствии с требованиями «Правил безопасности для объектов, использующих сжиженные углеводородные газы». Ответственное лицо обязано периодически, но не реже двух раз в год, проводить обстоятельный инструктаж всех работников, связанных с использованием газа, по правилам безопасного обращения с газовыми приборами, в том числе с данным аппаратом и его оборудованием. Запись о дате и содержании инструктажа производится в специальном журнале, где расписываются все лица, проводившие и получившие инструктаж.

• **ВНИМАНИЕ!** К одному баллону со сжиженным газом может быть подсоединен только один аппарат.

- Аппарат запрещается устанавливать в помещениях с производствами относящимся по пожарной опасности к категориям А, Б, В и Е, в зданиях покрытых соломой и камышитом или выполненных из легких металлических конструкций со сгораемым утеплителем в стенах и перекрытиях. Аппарат запрещается устанавливать в помещениях, где распыляются, используются или хранятся воспламеняющиеся вещества, жидкости или газы (лакокрасочные, горюче-смазочные, бу-

ПРАВИЛА БЕЗОПАСНОСТИ

вентиляции должна быть не менее 24 см² на 1 кВт тепловой мощности аппарата, но не менее 250 см² каждое.

- В помещениях, отапливаемых данным аппаратом, должна обеспечиваться общеобменная вентиляция с вытяжкой из верхней зоны.

- При использовании аппарата для сушки помещений должно обеспечиваться их проветривание через фрамуги, форточки и т.п.

- Если аппарат применяется вне помещений, то его горелка должна быть защищена от задувания ветром и попадания на нее атмосферных осадков.

- Газифицированные помещения (цехи) промышленных, коммунальных и сельскохозяйственных предприятий, где эксплуатируется данный аппарат, должны обеспечиваться первичными средствами пожаротушения по установленным законодательством нормам.

- Не разрешается оставлять без присмотра включенный в работу аппарат. Не разрешается эксплуатация аппарата при неисправной автоматике безопасности, а также при утечке газа и неисправной общеобменной приточно-вытяжной вентиляции.

- **ВНИМАНИЕ!** Несмотря на то, что полнота сгорания топлива составляет около 100 %, аппарат тем не менее вырабатывает некоторое небольшое количество угарного газа. Существует определенная категория людей наиболее подверженных влиянию угарного газа. Симптомы отравления угарным газом следующие: головная боль, слабость, воспаление слизистых оболочек глаз и носа, тошнота, сухость во рту, першение в горле. При первом же появлении подобных симптомов необходимо обратиться за медицинской помощью. Во избежания отравления угарным газом должны соблюдаться следующие требования:

— нельзя перекрывать входное и выходное сопло аппарата;

— перед включением зажигания и перед окончанием работы необходимо дать поработать электродвигателю вентилятора аппарата в течение не менее 30 секунд.

- На газобаллонной установке сжиженного газа с разбаллонением баллонов в помещении вентиль должен быть закрыт при окончании использования данного аппарата.

- **ВНИМАНИЕ!** При появлении в помещении запаха газа следует немедленно закрыть вентиль на баллоне, прекратить эксплуатацию аппарата, открыть окна для проветривания помещений, вызвать аварийную службу, не зажигать огня, не курить, не включать и не выключать электроосвещение и приборы, не пользоваться электрозвонками.

- **ВНИМАНИЕ!** Пропанобутановая смесь относится к группе газов, не ощущаемых органами обоняния человека. Поэтому, для обнаружения утечки газа в пропанобутановую смесь добавляют специальные ароматические добавки. По истечении некоторого периода времени ароматические добавки в пропанобутановой смеси могут потерять специфический запах, т.е. газ может быть в помещении, несмотря на отсутствие запаха. **Запрещается применять огонь для обнаружения утечек газа из газопроводов и аппарата.** Проверка плотности соединений газопроводов, а также отыскание мест утечек газа из газопровода и аппарата должна проводиться только с помощью мыльной эмульсии или специальными приборами.

- **ВНИМАНИЕ!** Запрещается допускать к пользованию аппаратом и баллоном со сжиженным газом детей, а также лиц, не знающих правил безопасной эксплуатации этих устройств.

- **ВНИМАНИЕ!** Запрещается хранить в помещениях использованные (порожние) и наполненные сжиженными газами баллоны. Хранение таких баллонов следует производить на складах в соответствии с требованиями «Правил устройства и без-

ПРАВИЛА БЕЗОПАСНОСТИ

опасной эксплуатации сосудов работающих под давлением».

- **ПОМНИТЕ!** Сжиженные газы, обладая плотностью, большей плотности воздуха, могут скапливаться в пониженных и заглубленных местах, создавая при этом пожарную опасность. При определенных концентрациях, сжиженные газы с воздухом образуют взрывоопасные смеси. В связи с этим запрещено использовать аппарат в помещениях расположенных ниже уровня земли, в том числе в помещениях подвальных и цокольных этажей зданий. Содержание сжиженного газа в воздухе в количествах, снижающих концентрацию в нем кислорода от 21 % до 15–16 % (по объему) может привести к удушью.

- Подсоединять удлинительные воздухопроводы к всасывающему отверстию и выходному соплу аппарата запрещается. Изменять размеры всасывающего отверстия и выходного сопла аппарата и перекрывать (накрывать) их запрещается.

- Гибкий газовый шланг аппарата не следует подвергать деформациям скручивания и необходимо оберегать от механических, термических и химических повреждений.

- Замену баллона со сжиженным газом следует производить при отключенном от электрической питающей сети, неработающем и остывшем аппарате.

- Выходное сопло работающего аппарата должно находиться на расстоянии не менее 3 м от любых воспламеняющихся материалов, стен или потолка, и не должно быть направлено на баллон со сжиженным газом, газовый шланг и редуктор.

- Не разрешается эксплуатация аппарата при неисправном редукторе, неисправных газовых соединительных узлах.

- **ВНИМАНИЕ!** Перед присоединением редуктора к баллону необходимо проверить отверстие вентиля на отсутствие засорений и загрязнений. Если отверстие вентиля засорено, то необходимо обратиться в организацию занимающуюся

газоснабжением данного региона для устранения дефекта. Соединительные узлы редуктора и вентиля баллона со сжиженным газом должны быть чистыми и не иметь никаких повреждений, следов масел и жиров.

- **ПОМНИТЕ!** При резком снижении давления сжиженного газа возможно замерзание редуктора. Опасность замерзания редуктора тем значительнее, чем больше перепад давления, влажность газа и чем ниже температура окружающего воздуха. Отогревать редуктор следует горячей водой без следов масла.

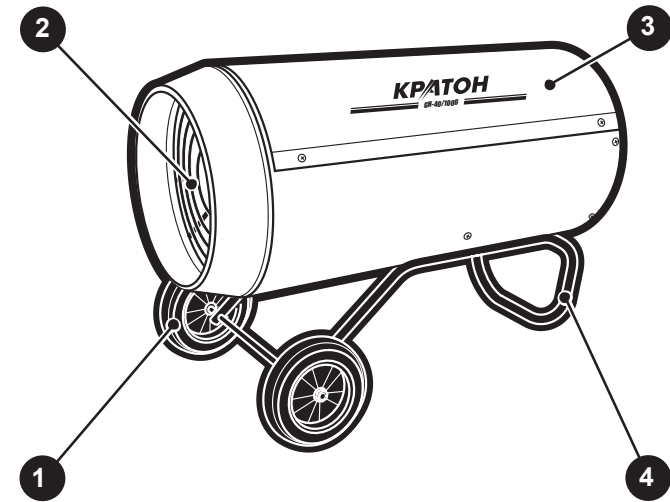
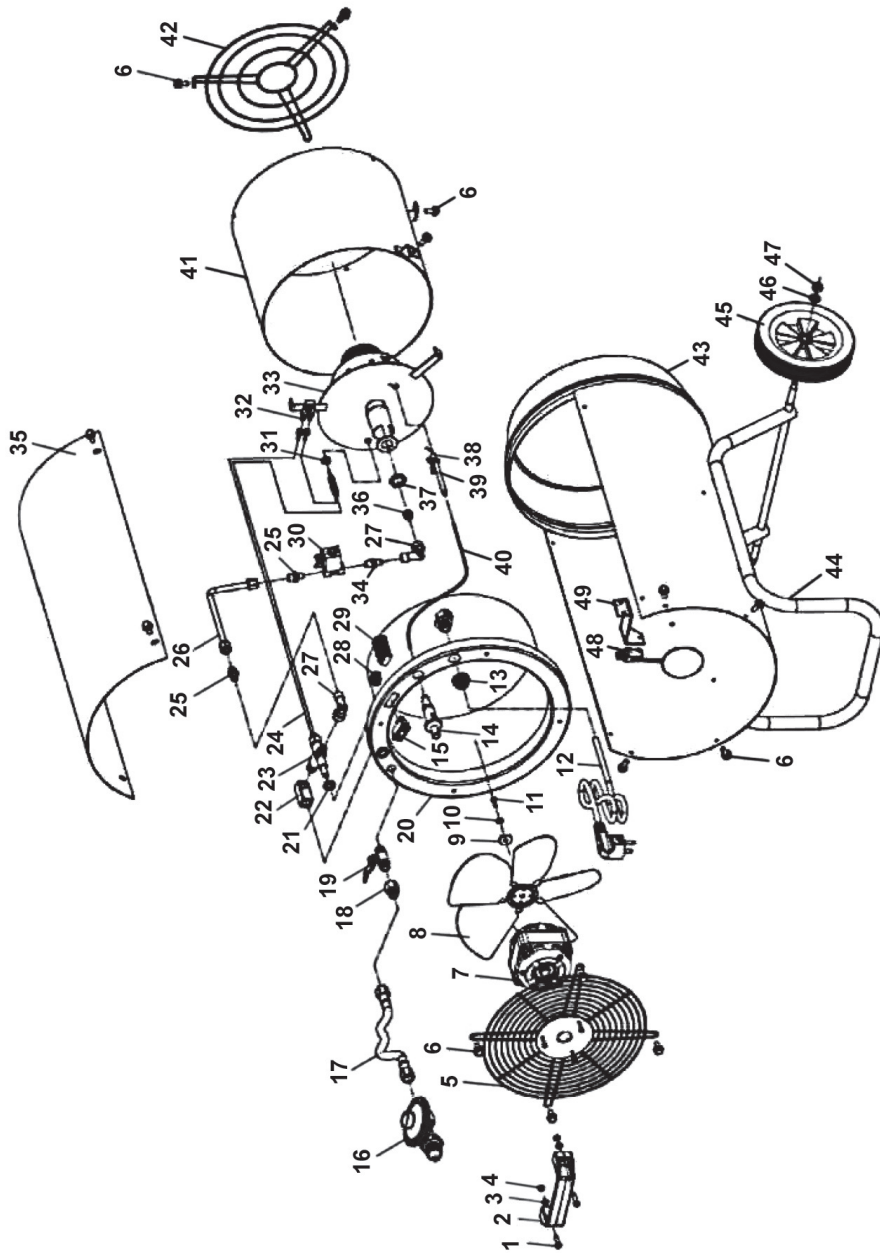
- **ОСТОРОЖНО!** Ввиду высоких рабочих температур и сильно нагретой поверхности аппарата, необходимо соблюдать меры безопасности во избежание ожогов и возгорания одежды. Нельзя прикасаться к работающему аппарату. Оградите доступ посторонним лицам, детям и животным к работающему аппарату.

СХЕМА СБОРКИ

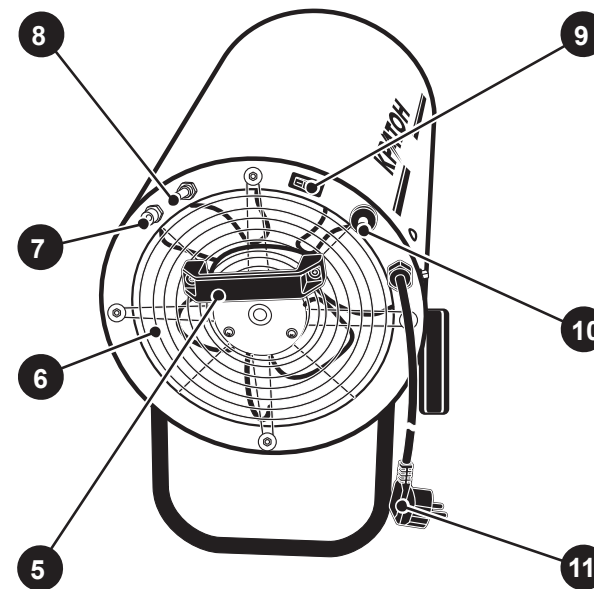
| | |
|----|--------------------------------|
| 1 | Гайка М4 × 25 |
| 2 | Рукоятка |
| 3 | Шайба плоская |
| 4 | Гайка М4 |
| 5 | Решетка всасывающего отверстия |
| 6 | Болт |
| 7 | Электродвигатель |
| 8 | Крыльчатка вентилятора |
| 9 | Шайба плоская |
| 10 | Шайба пружинная |
| 11 | Винт |
| 12 | Кабель электропитания |
| 13 | Вывод кабеля электропитания |
| 14 | Пьезоэлектрический запальник |
| 15 | Выключатель |
| 16 | Редуктор |
| 17 | Шланг газовый |
| 18 | Штуцер |
| 19 | Газовый кран |
| 20 | Станина электродвигателя |
| 21 | Гайка М12 |
| 22 | Колено |
| 23 | Газовый вентиль |
| 24 | Термоэлемент |

| | |
|----|---------------------------------|
| 25 | Ниппель |
| 26 | Трубка газовая |
| 27 | Угольник |
| 28 | Уплотняющее кольцо |
| 29 | Контактная группа |
| 30 | Электромагнитный газовый клапан |
| 31 | Гайка М8 |
| 32 | Термостат |
| 33 | Горелка |
| 34 | Ниппель |
| 35 | Крышка корпуса |
| 36 | Форсунка |
| 37 | Гайка |
| 38 | Электрод зажигания |
| 39 | Болт |
| 40 | Кабель зажигания |
| 41 | Экран |
| 42 | Решетка выходного сопла |
| 43 | Корпус |
| 44 | Рама |
| 45 | Колесо |
| 46 | Шайба |
| 47 | Гайка |

ДЛЯ ЗАМЕТОК



A



B

1. Колесо (2 шт.)
2. Выходное сопло
3. Корпус
4. Рама
5. Рукоятка
6. Всасывающее отверстие (с защитной решеткой)
7. Штуцер
8. Кнопка газового вентиля
9. Электровыключатель
10. Кнопка пьезоэлектрического запальника
11. Кабель электропитания

УСТРОЙСТВО АППАРАТА (РИС. А/В)**Устройство аппарата**

• Общий вид аппарата показан на рисунках А и В его подробное устройство приведено на схеме сборки. Баллон с арматурой для сжиженного газа «пропан-бутан» в комплектность поставки не входит и приобретается пользователем отдельно в организации занимающейся газоснабжением данного региона.

• На раме 4 с колесами 1 смонтирован корпус аппарата 3. В корпусе аппарата 3 смонтированы: газовая горелка (см. схему сборки), электродвигатель с осевым вентилятором, запальное устройство, теплозащитный экран, автоматика безопасности, электромагнитный газовый клапан, газовый вентиль и электрооборудование. На задней панели корпуса аппарата (см. рис. В) смонтированы: штуцер 7 для подключения газового шланга от баллона с редуктором, кнопка газового вентиля 8 обеспечивающего подачу газа в момент пуска, электровыключатель 9 и кнопка пьезоэлектрического запальника 10. При перемещении неработающий аппарат удерживают за рукоятку 5 (см. рис. В).

• Подвод электроэнергии к аппарату осуществляется через кабель электропитания с вилкой 11. Включение (выключение) электрооборудования и электродвигателя с осевым вентилятором в работу осуществляется электровыключателем 9.

• Подключение штуцера 7 аппарата к баллону выполняется посредством редуктора для сжиженного газа «пропан-бутан» (далее в тексте «редуктор») и газового шланга (см. схему сборки). Редуктор предназначен для понижения и автоматического поддержания давления газа, поступающего из баллона.

• После подключения к вентилю баллона и его открытия, газ, пройдя через редуктор по газовому шлангу, через газовый вентиль поступает на электромагнитный газовый клапан (далее в тексте «клапан»). Открытие подачи газа при пуске горелки осуществляют вручную (с последующим

удерживанием в течение нескольких секунд) с помощью кнопки газового вентиля 8, далее после прогрева термопары электромагнитный газовый клапан автоматически удерживается в открытом положении, тем самым обеспечивая подачу газа. При прекращении подачи электроэнергии (независимо от причины), затухании пламени или при перегреве аппарата, автоматика безопасности перекрывает электромагнитный газовый клапан, т.е. подачу газа в горелку, тем самым предотвращая его неконтролируемый выброс и возможные аварийные ситуации.

• При вращении осевого вентилятора во всасывающее отверстие 6 аппарата начинает поступать воздух из помещения. После одновременного нажатия на кнопку газового вентиля 8 и кнопку пьезоэлектрического запальника 10 происходит подача газа и розжиг горелки аппарата.

• Газ, смешиваясь с подаваемым осевым вентилятором воздухом, образует горящую газоздушную струю высокой температуры и направленности. Пройдя через выходное сопло 2 аппарата газоздушная струя, смешивается с воздухом помещения, где происходит потеря ее скорости и перераспределение теплоты полученной от сгорания газа. Воздух и стены помещения, где находится работающий аппарат, начинают постепенно нагреваться, т.е. тем самым выполняется основная функция аппарата — воздушное отопление нежилых помещений.

• Дополнительной функцией аппарата является вентиляция помещения при условии, что полностью он отключен от газоснабжения.

Отличительные особенности аппарата

• Аппарат оборудован системой автоматики обеспечивающей его безопасную эксплуатацию и прекращение подачи газа: — при остановке вентилятора; — при затухании пламени (вследствие задувания ветром или других причин);

УТИЛИЗАЦИЯ

ба окружающей среде в соответствии с территории страны использования действующими нормами и правилами на ного оборудования.

НЕИСПРАВНОСТИ И МЕТОДЫ ИХ УСТРАНЕНИЯ

Таблица «Возможные неисправности и методы их устранения».

| Неисправность | Возможная причина | Метод устранения |
|--|--|---|
| Электродвигатель вентилятора не работает | Повреждена электропроводка аппарата | Обратитесь в сервисный центр |
| Газовая горелка не зажигается | Неисправен пьезоэлектрический элемент | Обратитесь в сервисный центр |
| | Неправильное положение электрода запальника | Обратитесь в сервисный центр |
| | Закрывает вентиль газового баллона | Откройте вентиль газового баллона |
| | Газ в газовом баллоне закончился | Замените газовый баллон |
| | Неисправность газового клапана | Обратитесь в сервисный центр |
| Газовая горелка гаснет после отпущения кнопки газового клапана | Не прогрелась термопара | Повторите розжиг горелки в соответствии с требованиями подраздела «Подготовка к работе» |
| | Срабатывание защитного термореле | Обратитесь в сервисный центр |
| Газовая горелка гаснет во время работы | Недостаточное поступление газа из-за образования инея на баллоне и редукторе | Смотри подраздел инструкции «Эксплуатация аппарата» |

СВЕДЕНИЯ О ДЕЙСТВИЯХ ПРИ ОБНАРУЖЕНИИ НЕИСПРАВНОСТИ

Сведения о действиях, которые необходимо предпринять при обнаружении неисправности воздухонагревательного отопительного оборудования

• При возникновении неисправностей в работе аппарата выполните действия указанные в таблице «Возможные неисправности и методы их устранения».

• При обнаружении других неисправно-

стей пользователю (владельцу) данного аппарата необходимо обратиться в сервисный центр.

• Адреса сервисных центров Вы можете найти в разделе «Гарантия изготовителя» данной инструкции по эксплуатации или на сайте «www.kraton.ru».

ТЕХНИЧЕСКОЕ ОБСЛУЖИВАНИЕ

- проверять исправность электрооборудования и вентилятора путем включения и выключения;
- проверять газовый шланг, редуктор и баллон на отсутствие повреждений;
- очищать аппарат от пыли и загрязнений.
- Необходимо также проверять наличие и исправность приточно-вытяжной вентиляции отапливаемого помещения.

- Замену баллона следует производить при неработающем и отключенном от электрической сети аппарате.
- Если аппарат долгое время не был в эксплуатации, то рекомендуется его проинформировать полную техническую проверку в сервисном центре нашей компании.

ТРАНСПОРТИРОВАНИЕ И ПРАВИЛА ХРАНЕНИЯ**Транспортирование**

- Аппарат с комплектующими узлами, упакованный в соответствии с требованиями действующей нормативной и технической документации на его изготовление и поставку, транспортируется авиационным, железнодорожным, морским, речным и автомобильным транспортом.
- Погрузку и раскрепление упакованного аппарата, и его последующее транспортирование, выполняют в соответствии с действующими техническими условиями и правилами перевозок грузов на используемом виде транспорта.

Правила хранения

- При постановке аппарата на длительное хранение необходимо:
 - отключить его от электропитания и свернуть кабель электропитания;
 - закрыть вентиль баллона и отсоединить

нить от него редуктор с газовым шлангом.

— с помощью чистой ветоши очистить аппарат от пыли и загрязнений.

- Хранение аппарата, газового шланга и редуктора следует производить в отапливаемом, вентилируемом помещении при отсутствии воздействия климатических факторов (атмосферные осадки, повышенная влажность и запыленность воздуха) при температуре воздуха не ниже +1 °С и не выше +40 °С при относительной влажности воздуха не выше 80 %. Рекомендуется аппарат, газовый шланг и редуктор хранить в упаковочной коробке.

- Хранение баллонов (полных или порожних) со сжиженным газом следует производить на складах, в соответствии с требованиями «Правил устройства и безопасной эксплуатации сосудов работающих под давлением».

приемные пункты по переработке металлолома и пластмасс.

- Утилизация аппарата и комплектующих узлов заключается в его полной разборке и последующей сортировке по видам материалов и веществ, для последующей переплавки или использования при вторичной переработке.

- Упаковку аппарата следует утилизировать без нанесения экологического ущерба

УСТРОЙСТВО АППАРАТА (РИС. А/В)

- при перегреве аппарата;
- при неустойчивых параметрах давления газа или опустошения баллона.
- Данный аппарат имеет большие области применения, например:
 - в промышленности: для обогрева складов, цехов, ангаров и для тепловых завес открытых проемов;
 - в строительстве: для обогрева и сушки бетона, оштукатуренных стен и потолков

- нежилых строящихся объектов;
 - в сельском хозяйстве: для обогрева парников, теплиц, хранилищ.
- Данный аппарат прост в эксплуатации и обслуживании, высокопроизводителен и экономичен.
- Корпус аппарата снабжен теплозащитным экраном, что позволяет удерживать его температуру на безопасном уровне.

ПОДГОТОВКА К РАБОТЕ И ЭКСПЛУАТАЦИЯ АППАРАТА

ВНИМАНИЕ! Обязательным условием безопасной эксплуатации аппарата является наличие в помещении общеобменной естественной или принудительной приточно-вытяжной вентиляции! Сгоревшая газозоодушная смесь работающего аппарата содержат окись углерода и другие химические соединения, которые при их попадании в органы дыхания человека и живых существ приводят к отравлению. Эксплуатация аппарата должна соответствовать

требованиям пожарной безопасности. Перед розжигом аппарата убедитесь в исправной работе вентилятора. Никогда не направляйте выходное сопло аппарата на газовый баллон. После окончания эксплуатации аппарата надежно закройте вентиль на газовом баллоне.

Распаковка и сборка аппарата. Подсоединение к баллону

- Откройте упаковку и извлеките аппарат и комплектующие детали. Проверьте комплектность и отсутствие видимых механических повреждений на аппарате, газовом шланге и редукторе. Газовый шланг должен быть без переломов и загибов и его длина не должна превышать 1,5 м. Убедитесь, что помещение, предназначенное для обогрева, хорошо вентилируется, влажность воздуха в нем не превышает допустимого предела и в нем отсутствуют легковоспламеняющиеся материалы.
- В соответствии с инструкцией поставщика газового баллона проверьте его технические параметры, в том числе и давление газа на входе в редуктор.
- Установите газовый баллон на расстоянии не менее 1 м от всасывающего отверстия. Далее выполните следующие действия:

- проверьте наличие и целостность уплотняющей прокладки на накидной гайке редуктора;
- на резьбовой штуцер вентиля баллона заверните накидную гайку редуктора от руки;
- накидные гайки газового шланга заверните на штуцер аппарата (поз. 18, см. схему сборки) и штуцер редуктора;
- с помощью стандартных гаечных ключей затяните накидные гайки, соединяющие между собой аппарат, газовый шланг, редуктор и газовый баллон.

Проверка газоплотности собранных соединений. Пробный пуск аппарата

- **ВНИМАНИЕ!** При выполнении операции по проверке газоплотности собранных соединений аппарат должен быть отключен от электрической питающей сети.
- **ВНИМАНИЕ!** Запрещается резко открывать вентиль баллона при подаче газа в

ПОДГОТОВКА К РАБОТЕ И ЭКСПЛУАТАЦИЯ АППАРАТА

редуктор! Запрещается проверять газоплотность соединений огнем!

- Плавно откройте вентиль баллона и подайте газ в редуктор.
- Приготовленный раствор водной мыльной эмульсии нанесите волосистой кисточкой на собранные соединения (между баллоном, редуктором, газовым шлангом и аппаратом). Появление надувающихся мыльных пузырьков указывает на неплотности соединений.
- Закройте вентиль баллона и отсоедините накидную гайку редуктора от вентиля баллона. Выпустите газ из редуктора.
- Повторно заверните накидную гайку редуктора на штуцер вентиля баллона и устраните возможные неплотности соединений путем дополнительной затяжки всех накидных гаек. Произведите повторную проверку газоплотности собранных соединений и осмотрите газовый шланг на предмет отсутствия трещин и порезов. При необходимости замените газовый шланг.
- Если проверка показала, что все собранные соединения газоплотны, но характерный запах газа все же имеется, то необходимо прекратить дальнейшую подготовку аппарата и сдать его для проверки в сервисный центр нашей компании.
- **ВНИМАНИЕ!** Не пытайтесь самостоятельно производить ремонт аппарата, редуктора, а также баллона! Для выполнения ремонта аппарата и редуктора необходимо иметь соответствующую квалификацию и специальное газоанализирующее оборудование. При обнаружении каких-либо дефектов в конструкции баллона, его следует немедленно передать организации, занимающейся газоснабжением данного региона!
- Если проверка газоплотности собранных соединений, осмотр баллона, аппарата, редуктора и газового шланга показал их нормальное техническое состояние, то можно приступить к пробному пуску аппарата.

- Подключите вилку кабеля электропитания аппарата к заземленной розетке электрической питающей сети (220 В, 50 Гц). Для защиты электрооборудования аппарата и электропроводки от перегрузок и короткого замыкания, на электрическом щите подключения данной линии необходимо применять плавкие предохранители или автоматические выключатели на 10 А.

- Приведите электровыключатель 9 во включенное положение и убедитесь, что вентилятор вращается и исправен. Дайте вентилятору поработать некоторое время для вентиляции топочной камеры аппарата.

- **ВНИМАНИЕ!** В процессе запуска аппарата при температуре окружающего воздуха ниже минус 5 °С дайте вентилятору поработать не менее 1,5–2 минуты до достижения им номинальной частоты вращения и выхода на рабочий режим.

- Плавно откройте вентиль баллона и подайте газ в редуктор.

- Нажмите кнопку газового вентиля 8 и, удерживая ее в нажатом положении, нажимайте кнопку пьезоэлектрического запальника 10 до зажигания горелки аппарата.

- После розжига горелки аппарата, продолжайте удерживать кнопку газового вентиля 8 в течение примерно 5–8 секунд.

- Если после отпускания кнопки газового вентиля 8 горелка погаснет, то через 3–4 минуты повторите данную операцию, удерживая кнопку газового вентиля на некоторое время больше, чем при первой попытке розжига горелки.

Эксплуатация аппарата

- При эксплуатации строго соблюдайте требования разделов данной инструкции относящихся к правильной и безопасной эксплуатации аппарата, газового шланга, редуктора и баллона.

- **ПОМНИТЕ!** При длительной работе аппарата при максимальной нагрузке, из-за

ПОДГОТОВКА К РАБОТЕ И ЭКСПЛУАТАЦИЯ АППАРАТА

повышенного испарения газа и интенсивного охлаждения на внешней стороне баллона и на редукторе может сконденсироваться влага, содержащаяся в атмосферном воздухе и превратиться в иней или наледь, что ведет к снижению объема подачи газа в горелку и снижению ее тепловой мощности.

- **ВНИМАНИЕ!** Производите постоянный контроль над работой аппарата и не допускайте появления инея и наледи на баллоне и редукторе, так как при неисправной автоматике безопасности и снижении объема подачи газа может произойти погасание пламени горелки, и в отапливаемое помещение начнет поступать негоревшая пропанобутановая смесь. При достижении определенной концентрации пропанобутановой смеси с воздухом и наличии источников огня (искра, зажженная сигарета и т.д.) в помещении может возникнуть взрыв и пожар!

- Появление этого эффекта также указывает на то, что тепловая мощность аппарата не соответствует теплопотерям отапливаемого помещения, т.е. ее недостаточно. В таком случае, Вам необходимо обратиться к квалифицированному специалисту для выполнения расчета теплопотерь помещения и сравнения их с техническими данными аппарата. Если расчеты показали несоответствие тепло-

вой мощности аппарата и теплопотерь помещения, то данный аппарат следует использовать для отопления соответствующего помещения.

Остановка аппарата

- Плавно закройте вентиль баллона и дождитесь погасания пламени горелки.
- Дайте поработать вентилятору (не менее 2 минут) до полного остывания аппарата.
- Приведите электровыключатель 9 в отключенное положение и отсоедините вилку кабеля электропитания от розетки электросети.
- Если аппарат не будет использоваться в ближайшее время, то отсоедините газовый шланг с редуктором от вентиля газового баллона.

Работа аппарата в режиме вентиляции

- Отсоедините от неработающего аппарата газовый шланг и редуктор и уберите на специальный отдельный склад баллон.
- Подключите аппарат к электрической питающей сети и приведите электровыключатель 9 во включенное положение. Вентилятор начнет вращаться и обеспечивать принудительную вентиляцию помещения.

ТЕХНИЧЕСКОЕ ОБСЛУЖИВАНИЕ



ВНИМАНИЕ! Техническое обслуживание и ремонт аппарата должны проводиться только в сервисном центре, указанном в гарантийном свидетельстве. Проверка аппарата должна проводиться не менее

одного раза в год. При самостоятельном выполнении любых операций по профилактическому обслуживанию, отключите аппарат от электрической питающей сети и от газового баллона.

Профилактическое обслуживание аппарата

- Профилактическое обслуживание аппарата, которое может выполняться пользо-

вателем, состоит в следующем:

— перед началом эксплуатации всегда проверять общее техническое состояние аппарата;