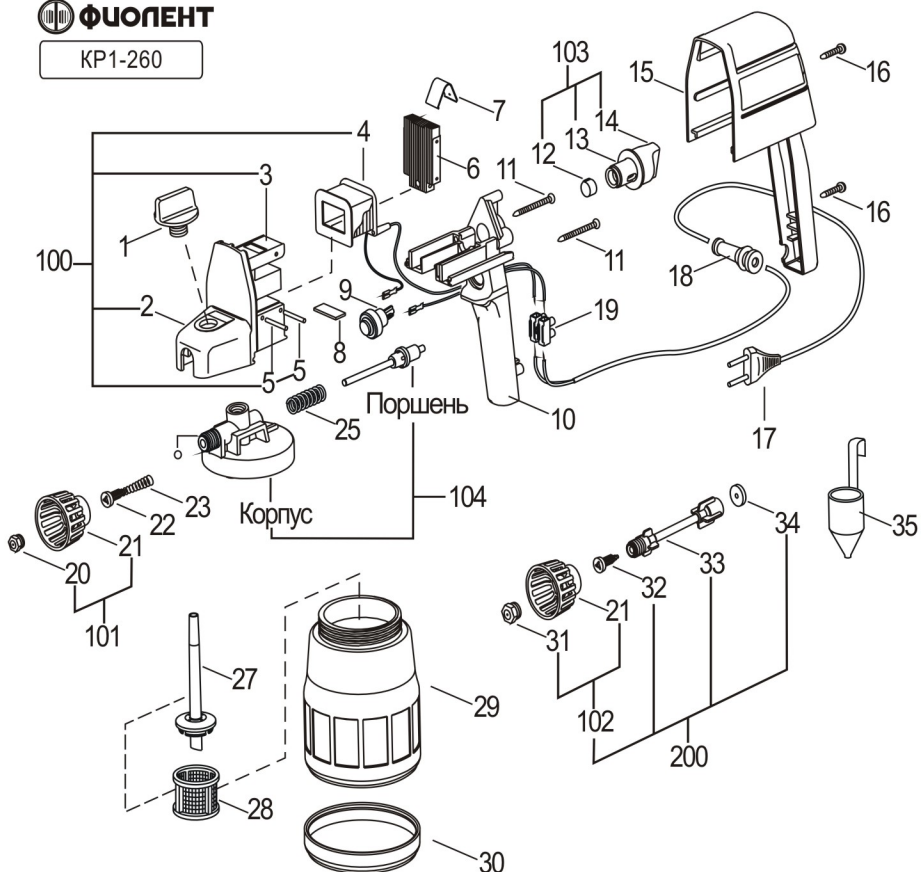


Приложение В
(справочное)

ИЛЛЮСТРАЦИЯ И ПЕРЕЧЕНЬ СБОРОЧНЫХ ЕДИНИЦ И ДЕТАЛЕЙ
КР1-260

ФИОЛЕНТ

КР1-260



Номер позиции	Обозначение	Наименование	Количество	Примечание
1	ИДФР.753165.001И	Винт	1	
2	ИДФР.733214.001И	Кронштейн	1	
3	ИДФР.684423.001И	Магнитопровод	1	
4	ИДФР.685442.010И	Катушка	1	
5	9403956И	Штифт 3x36 DIN 1481	2	
6	ИДФР.684472.001И	Якорь	1	
7	ИДФР.753661.003И	Пружина	1	
8	ИДФР.753694.001И	Амортизатор	1	
9	5091654И	Выключатель 5000.0501	1	
10	ИДФР.753736.004И	Ручка	1	
11	01992000005И	Винт TW 4, 1x40KB/1 (с резьбой HILO группа 540H)	2	
12	ИДФР.714323.001И	Втулка	1	
13	ИДФР.714553.001И	Стержень	1	
14	ИДФР.753784.011И	Накладка	1	
15	ИДФР.753784.012И	Накладка	1	
16	ИДФР.758161.013-01И	Винт	2	
17	ИДФР.685612.003-05И	Провод армированный	1	
18	ИДФР.711193.007И	Втулка	1	
19	5091606И	Колодка СО-2-001-2,5/220 УХЛЗ ТУ16-91 ИКБЖ.685551.005 ТУ	1	
20	ИДФР.306575.001-01И	Сопло (Ø 0,8)	1	
21	ИДФР.723616.001И	Направляющая	2	
22	ИДФР.723644.001И	Распылитель	2	
23	ИДФР.753522.004И	Пружина коническая	1	
25	ИДФР.753513.020И	Пружина	1	
27	ИДФР.723165.001И	Трубка	1	
28	ИДФР.752631.002И	Сетка	1	
29	9403972И	Контейнер	1	
30	ИДФР.735223.001И	Поддон	1	
31	ИДФР.306575.001И	Сопло (Ø 0,6)	1	
32	ИДФР.723644.001-01И	Распылитель	1	
33	ИДФР.302661.001И	Патрубок	1	
34	ИДФР.711141.040И	Втулка	1	
35	ИДФР.735225.001И	Стакан измерительный	1	
100	ИДФР.684431.001И	Статор	1	
101	ИДФР.306543.001-01И	Форсунка	1	
102	ИДФР.306543.001И	Форсунка	1	
103	ИДФР.303658.014И	Регулятор	1	
104	ИДФР.443229.001ТИ	Корпус с поршнем	1	
200	ИДФР.302661.002И	Насадка	1	