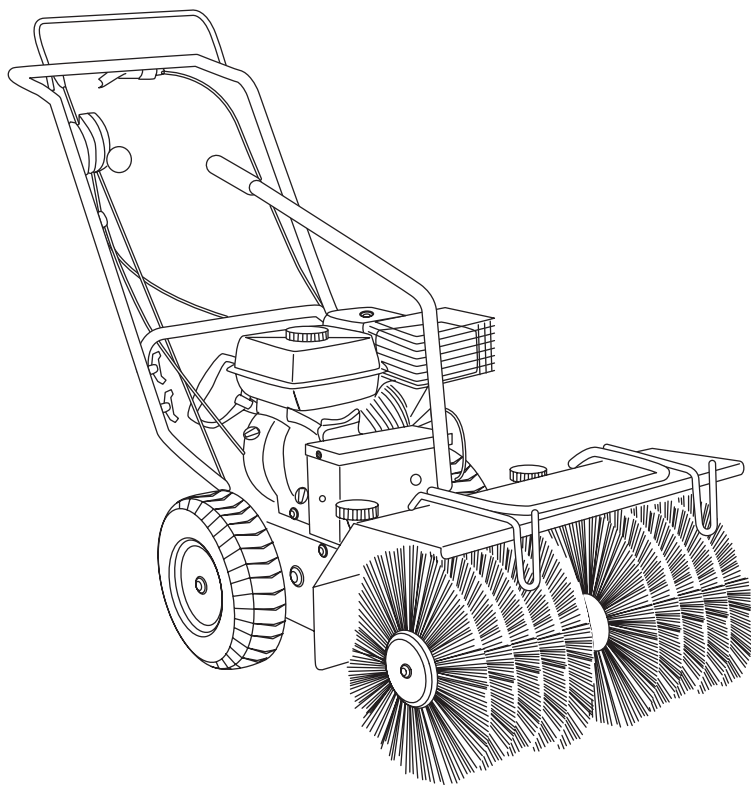


CHAMPION[®]

Power & force

**РУКОВОДСТВО ПО ЭКСПЛУАТАЦИИ
МАШИНА
ПОДМЕТАЛЬНО-УБОРОЧНАЯ
GS5562**



СОДЕРЖАНИЕ

1. ТЕХНИЧЕСКИЕ ХАРАКТЕРИСТИКИ.....	3
2. ВВЕДЕНИЕ.....	4
3. СИМВОЛЫ ПРЕДОСТЕРЕЖЕНИЯ, УПРАВЛЕНИЯ И ИНФОРМАЦИИ.....	5
4. ОСНОВНЫЕ ПОНЯТИЯ И ОПРЕДЕЛЕНИЯ.....	6
5. ИСПОЛЬЗОВАНИЕ ПО НАЗНАЧЕНИЮ.....	6
6. ОБЩИЕ ПРАВИЛА БЕЗОПАСНОСТИ.....	7
7. ТРЕБОВАНИЯ ТЕХНИКИ БЕЗОПАСНОСТИ ВО ВРЕМЯ ЭКСПЛУАТАЦИИ.....	9
ПОЖАРНАЯ БЕЗОПАСНОСТЬ.....	9
ЭЛЕКТРИЧЕСКАЯ БЕЗОПАСНОСТЬ.....	9
ФИЗИЧЕСКАЯ БЕЗОПАСНОСТЬ (ТРАВМЫ).....	9
ТЕХНИЧЕСКАЯ БЕЗОПАСНОСТЬ (УСТРОЙСТВО).....	9
ХИМИЧЕСКАЯ БЕЗОПАСНОСТЬ.....	9
ЭКОЛОГИЧЕСКАЯ БЕЗОПАСНОСТЬ.....	9
8. ОСНОВНЫЕ УЗЛЫ И ОРГАНЫ УПРАВЛЕНИЯ.....	10
9. СБОРКА.....	11
УСТАНОВКА ОТВАЛА.....	11
УСТАНОВКА СНЕГООТБРАСЫВАТЕЛЯ.....	12
УСТАНОВКА КОНТЕЙНЕРА ДЛЯ СБОРА МУСОРА.....	13
10. ПОДГОТОВКА К РАБОТЕ И ЭКСПЛУАТАЦИЯ.....	14
ПОДГОТОВКА К РАБОТЕ. КОНТРОЛЬ ДАВЛЕНИЯ В ШИНАХ.....	14
ТОПЛИВО.....	14
МОТОРНОЕ МАСЛО.....	14
ЗАПРАВКА НОВОГО ДВИГАТЕЛЯ МАСЛОМ.....	16
ЗАПУСК ДВИГАТЕЛЯ.....	16
ОБКАТКА.....	17
ОСТАНОВКА ДВИГАТЕЛЯ.....	17
ПОДГОТОВКА К ЭКСПЛУАТАЦИИ ДВИГАТЕЛЯ В ЗИМНЕЕ ВРЕМЯ.....	17
ПРАВИЛА РАБОТЫ ПОДМЕТАЛЬНО-УБОРОЧНОЙ МАШИНОЙ.....	18
11. ХРАНЕНИЕ, ТРАНСПОРТИРОВАНИЕ И УТИЛИЗАЦИЯ.....	20
ХРАНЕНИЕ.....	20
ВВОД В ЭКСПЛУАТАЦИЮ.....	20
ПОСЛЕ ХРАНЕНИЯ.....	20
ТРАНСПОРТИРОВАНИЕ.....	20
УТИЛИЗАЦИЯ.....	21
12. ТЕХНИЧЕСКОЕ ОБСЛУЖИВАНИЕ.....	22
ВИДЫ РАБОТ И СРОКИ ТЕХНИЧЕСКОГО ОБСЛУЖИВАНИЯ.....	22
ЗАМЕНА МОТОРНОГО МАСЛА.....	22
ОБСЛУЖИВАНИЕ ВОЗДУШНОГО ФИЛЬТРА.....	24
ОБСЛУЖИВАНИЕ ФИЛЬТРА ТОПЛИВНОГО БАКА.....	24
ОБСЛУЖИВАНИЕ ФИЛЬТРА-ОТСТОЙНИКА КАРБЮРАТОРА.....	25
ОБСЛУЖИВАНИЕ СВЕЧИ ЗАЖИГАНИЯ.....	25
ТЕПЛОВОЙ ЗАЗОР КЛАПАНОВ.....	26
ПРОВЕРКА СОСТОЯНИЯ ШИН.....	26
ОБСЛУЖИВАНИЕ РЕДУКТОРА.....	26
13. ПОИСК И УСТРАНЕНИЕ НЕИСПРАВНОСТЕЙ.....	27

1. ТЕХНИЧЕСКИЕ ХАРАКТЕРИСТИКИ

Характеристики		Модель
		GS5562
МАШИНА	Габаритные размеры (мм)*	1600x620x1100
	Вес Нетто/Брутто (кг)	68/75
	Тип привода	Ременной
	Ширина щетки (мм)	620
	Диаметр щетки (мм)	420
	Угол поворота щетки (°)	19
	Передачи	4 Вперед + 2 Назад
	Колеса (дюйм)	13*4,1-6
	Уровень вибрации на рукоятках (м/с ²)	6,21
	Уровень звуковой мощности LwA (дБ)	101
	Уровень звукового давления (дБ) LpA	86,8
ДВИГАТЕЛЬ	Модель	G160НК
	Тип	Одноцилиндровый, четырехтактный, с воздушным охлаждением и верхним расположением клапанов
	Рабочий объем (см ³)	163
	Макс. мощность, л.с.(кВт) / (об/мин)	5,5 (4) / 3600
	Максимальный крутящий момент Нм / (об/мин)	3,6 / 3600
	Система зажигания	TCI
	Система запуска	Ручной стартер
	Бензин	AI-92
	Объем топливного бака (л)	3,6
	Тип масла в картере двигателя	SAE30 / SAE5W30 / SAE10W40
	Объем масла в картере двигателя (л)	0,6
	Свеча зажигания	F7RTC
	Тип смазки в редукторе	EP-0

(*) Размеры машины с установленной щеткой.

Технические характеристики могут быть изменены без предварительного уведомления.

2. ВВЕДЕНИЕ

Уважаемый пользователь!

Благодарим за покупку продукции CHAMPION. В данном руководстве приведены правила эксплуатации подметально-уборочной машины CHAMPION. Перед началом работ внимательно прочтите руководство. Эксплуатируйте устройство в соответствии с правилами и с учетом требований безопасности, а так же руководствуясь здравым смыслом. Сохраните руководство, при необходимости Вы всегда можете обратиться к нему.

Продукция CHAMPION отличается высокой мощностью и производительностью, продуманным дизайном и эргономичной конструкцией, обеспечивающей удобство её использования. Линейка техники CHAMPION регулярно расширяется новыми устройствами, которые постоянно совершенствуются.

Производитель оставляет за собой право без предварительного уведомления вносить изменения в комплектность, конструкцию отдельных узлов и деталей, не ухудшающие качество изделия. В связи с этим происходят изменения в технических характеристиках, и содержание руководства может не полностью соответствовать приобретенному устройству. Имейте это в виду, изучая руководство по эксплуатации.

Внешний вид продукции может отличаться от изображения на титульном листе руководства по эксплуатации.

3. СИМВОЛЫ ПРЕДОСТЕРЕЖЕНИЯ, УПРАВЛЕНИЯ И ИНФОРМАЦИИ

Символы предостережения, управления и информации размещены на машине в виде наклеек либо нанесены рельефно на корпусе.

	Запрещается эксплуатация в закрытых помещениях без хорошей вентиляции.		Предупреждение! Опасность!
 	Вращающиеся детали /опасность получения травмы		Посторонние люди, дети и животные должны находиться на безопасном расстоянии вне рабочей зоны. Запрещается находиться ближе 15 м от работающей машины.
	Внимание! Горячая поверхность. Не прикасаться.		Выбрасываемые объекты/опасность получения травмы. Никогда не направляйте щетку/разгрузочный желоб в сторону посторонних лиц.
	Пожароопасно. Легковоспламеняющиеся вещества.		Выхлопные газы содержат угарный газ (CO), опасный для вашего здоровья.
	Прочтите инструкцию по эксплуатации перед началом работы.		При работе с машиной надевайте защитные очки, наушники, надевайте защитную каску, если есть опасность падения предметов и ушиба головы.
	Отсоедините провод свечи зажигания и обратитесь к технической литературе перед проведением ремонта или технического обслуживания.		Носите прочную обувь на не скользкой подошве.
	Медленно.		Быстро.

4. ОСНОВНЫЕ ПОНЯТИЯ И ОПРЕДЕЛЕНИЯ

Мощность максимальная — наибольшая мощность, развиваемая устройством при номинальных условиях эксплуатации и используемая периодически в течение ограниченного времени.

Уровень вибрации — уровень механических колебаний, оказывающих ощутимое влияние на человека (точное определение см. Гост ИСО 8041-2006).

Уровень звукового давления зависит от расстояния между слушателем и источником шума (точное определение см. Гост 30691-2001).

Уровень звуковой мощности характеризует уровень шума в его источнике и является постоянной для данного оборудования величиной (точное определение см. Гост 30691-2001).



ПРИМЕЧАНИЕ!

Термины и определения технических характеристик приведены в соответствии с ГОСТ Р МЭК 60974-1-2012.

5. ИСПОЛЬЗОВАНИЕ ПО НАЗНАЧЕНИЮ

Машина подметально-уборочная (далее по тексту машина) предназначена для непрофессионального использования. Может использоваться для уборки территорий от пыли, мусора и снега, с соблюдением всех требований Руководства по эксплуатации изделия.



Машина сконструирована таким образом, что она безопасна и надежна, если эксплуатируется в соответствии с инструкциями. Прежде чем приступить к эксплуатации машины прочтите и усвойте Руководство по эксплуатации. Если Вы этого не сделаете, результатом может явиться травма или повреждение оборудования.



ВНИМАНИЕ!

Использование машины в любых других целях, не предусмотренных настоящим руководством, является нарушением условий безопасной эксплуатации и прекращает действие гарантийных обязательств поставщика. Производитель и поставщик не несет ответственности за повреждения, возникшие вследствие использования машины не по назначению. Выход из строя машины при использовании не по назначению не подлежит ремонту по гарантии.



ВНИМАНИЕ!

Используйте для ремонта и обслуживания расходные материалы, рекомендованные заводом-изготовителем и оригинальные запасные части. Использование не рекомендованных расходных материалов, не оригинальных запчастей лишает Вас права на гарантийное обслуживание машины.

6. ОБЩИЕ ПРАВИЛА БЕЗОПАСНОСТИ

Внимательно прочтите данное руководство. Ознакомьтесь с машиной прежде, чем приступать к эксплуатации. Ознакомьтесь с работой органов управления. Знайте, что делать в экстренных ситуациях. Обратите особое внимание на информацию, которой предшествуют следующие заголовки:



ПРЕДУПРЕЖДЕНИЕ!

Невыполнение требования инструкции может привести к смертельному исходу или получению серьезных травм.



ОСТОРОЖНО!

Невыполнение требования инструкции может привести к получению травм средней тяжести.



ВНИМАНИЕ!

Невыполнение требования инструкции приведет к повреждению изделия.



ПРИМЕЧАНИЕ!

Указывает на информацию, которая будет полезна при эксплуатации изделия.

1. Прежде чем начать работу в первый раз, получите инструктаж продавца или специалиста, как следует правильно обращаться с машиной, при необходимости пройдите курс обучения.
2. Несовершеннолетние лица к работе с машиной не допускаются за исключением лиц старше 16 лет, проходящих обучение под надзором.
3. Эксплуатируйте машину в хорошем физическом и психическом состоянии. Не пользуйтесь устройством в болезненном или утомленном состоянии, или под воздействием каких-либо веществ, медицинских препаратов, способных оказать влияние на зрение, физическое и психическое состояние.



ПРЕДУПРЕЖДЕНИЕ!

Не работайте с машиной в состоянии алкогольного или наркотического опьянения или после употребления сильно действующих лекарств.

4. Работайте только в дневное время или при хорошем искусственном освещении.
5. Машину разрешается передавать или давать во временное пользование (напрокат) только тем лицам, которые хорошо знакомы с данной моделью и обучены обращаться с ней. При этом обязательно должно прилагаться руководство по эксплуатации.
6. Не начинайте работать, не подготовив рабочую зону и не определив беспрепятственный путь на случай эвакуации.
7. Не рекомендуется работать машиной в одиночку. Позаботьтесь о том, чтобы во время работы оператора на расстоянии слышимости кто-то находился, на случай если Вам понадобится помощь.



ПРЕДУПРЕЖДЕНИЕ!

При неблагоприятной погоде (дождь, снег, лед, ветер, град) рекомендуется отложить проведение работ – существует повышенная опасность несчастного случая!

8. Посторонние люди, дети и животные должны находиться на безопасном расстоянии вне рабочей зоны. Запрещается находиться ближе 15 м от работающей машины.
9. Проверяйте машину перед работой, чтобы убедиться, что все рукоятки, крепления и предохранительные приспособления находятся на месте и в исправном состоянии.
10. Храните устройство в закрытом месте, недоступном для детей.

11. Работайте в плотно облегающей одежде. Не носите широкую одежду и украшения, так как они могут попасть в движущиеся части машины.
12. Наденьте прочные защитные перчатки. Перчатки снижают передачу вибрации на ваши руки. Продолжительное воздействие вибрации может вызвать онемение пальцев и другие болезни.
13. Носите прочную обувь на не скользящей подошве для большей устойчивости. Не работайте с агрегатом босиком или в открытых сандалиях.
14. Всегда используйте защитные очки при работе.
15. Во избежание повреждения органов слуха рекомендуется во время работы с машиной использовать защитные наушники.
16. Не вносите изменения в конструкцию устройства. Производитель и поставщик снимает с себя ответственность за возникшие в результате этого последствия (травмы и повреждения изделия).

7. ТРЕБОВАНИЯ ТЕХНИКИ БЕЗОПАСНОСТИ ВО ВРЕМЯ ЭКСПЛУАТАЦИИ

ПОЖАРНАЯ БЕЗОПАСНОСТЬ

1. Топливо является легко воспламеняемым и взрывоопасным веществом. Не курите, не допускайте наличия искр и пламени в зоне хранения топлива и при заправке двигателя. Перед заправкой заглушите двигатель и убедитесь в том, что он остыл.
2. Не запускайте двигатель при наличии запаха топлива.
3. Не работайте с машиной, если топливо было пролито во время заправки. Перед запуском тщательно протрите поверхности двигателя от случайно пролитого топлива.

ЭЛЕКТРИЧЕСКАЯ БЕЗОПАСНОСТЬ

1. Не запускайте двигатель, когда неисправность системы зажигания вызывает пробой и искрение.

ФИЗИЧЕСКАЯ БЕЗОПАСНОСТЬ (ТРАВМЫ)

1. Всегда твердо стойте на земле, не теряйте равновесия. Перед началом работы осмотритесь, нет ли на вашем участке препятствий, о которые вы можете споткнуться и упасть.
2. Держите машину двумя руками.
3. Следите, чтобы ноги/руки не располагались вблизи рабочих органов.
4. Всегда сохраняйте безопасную дистанцию относительно других людей, которые работают вместе с вами.
5. Соблюдайте особую осторожность, когда вы меняете направление движения.
6. Не дотрагивайтесь до горячего глушителя и ребер цилиндра, так как это может привести к серьезным ожогам.
7. Все работы по техническому обслуживанию и ремонту проводить при выключенном двигателе.

8. Во избежание случайного запуска двигателя, перед выполнением работ по техническому обслуживанию отсоедините аккумуляторную батарею.

ТЕХНИЧЕСКАЯ БЕЗОПАСНОСТЬ (УСТРОЙСТВО)

1. Не работайте с машиной, если ребра цилиндра и глушитель загрязнены.
2. Перед включением двигателя следите за тем, чтобы рабочие органы машины не соприкасались с посторонними предметами.

ХИМИЧЕСКАЯ БЕЗОПАСНОСТЬ

1. Избегайте контакта с топливом. Возможно раздражение кожных покровов, слизистой оболочки глаз, верхних дыхательных путей, или аллергические реакции при индивидуальной непереносимости. Частый контакт с топливом может привести к острым воспалениям и хроническим экземам.
2. Никогда не вдыхайте выхлопные газы. Выхлопные газы содержат угарный газ, который не имеет цвета и запаха, и является очень ядовитым. Попадание угарного газа в органы дыхания может привести к потере сознания или к смерти.
3. Никогда не запускайте двигатель внутри помещения или в плохо проветриваемых местах.

ЭКОЛОГИЧЕСКАЯ БЕЗОПАСНОСТЬ

Помните о необходимости охраны окружающей среды и экологии. Прежде чем слить какие-либо жидкости, выясните правильный способ их утилизации. Соблюдайте правила охраны окружающей среды при утилизации моторного масла, топлива и фильтров.

8. ОСНОВНЫЕ УЗЛЫ И ОРГАНЫ УПРАВЛЕНИЯ

Основные узлы и органы управления представлены на Рис. 1.

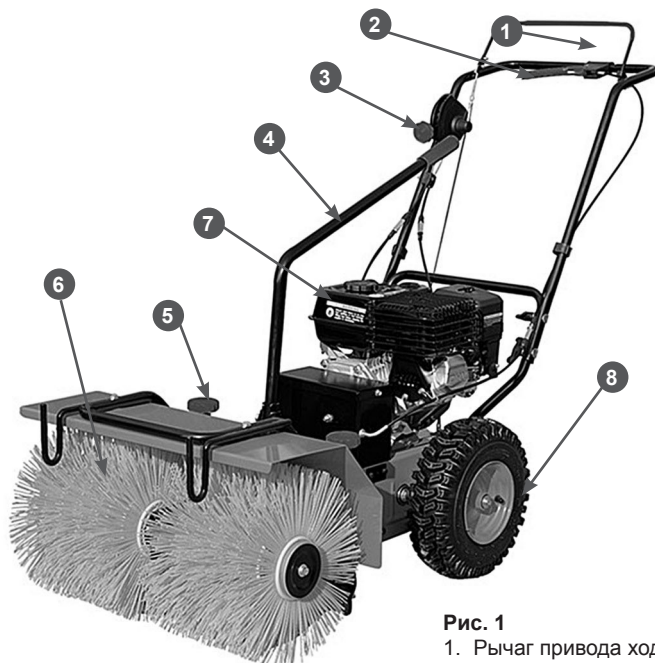


Рис. 1

1. Рычаг привода хода
2. Рычаг привода щетки
3. Рычаг переключения передач
4. Рычаг поворота щетки
5. Винт регулировки высоты подъема опоры дополнительного колеса
6. Щетка
7. Двигатель
8. Колесо

Комплектность машины представлена в Таблице 1.

ТАБЛИЦА 1.

Машина	1 шт.
Руководство по эксплуатации	1 шт.
Щетки	1 комплект

В качестве дополнительного оборудования (в комплект поставки не входят, приобретаются отдельно) на машину могут быть установлены отвал (артикул С3058), контейнер для сбора мусора (артикул С3059) и снегоотбрасыватель навесной (артикул С3060).

9. СБОРКА

Для установки рукоятки совместите верхнюю и нижнюю часть рукоятки и закрепите их через шайбы двумя болтами М8×40 на правой стороне (Рис. 2). Установите трос привода колес.

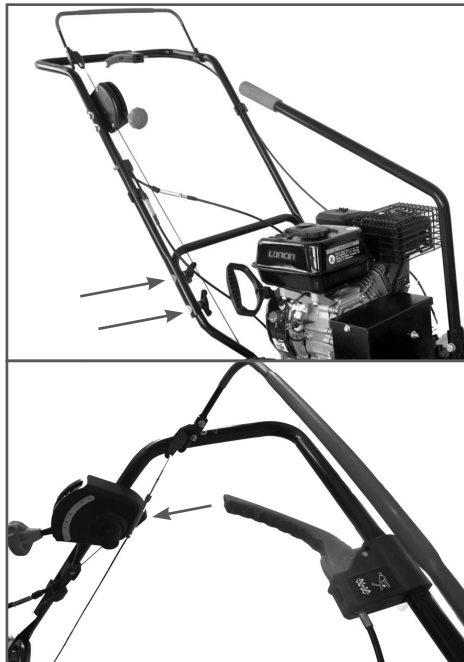


Рис. 2 Установка рукоятки

Установите рычаг поворота щетки (Рис. 3) и закрепите его болтом.



Рис. 3 Установка рычага поворота щетки

УСТАНОВКА ОТВАЛА



ПРИМЕЧАНИЕ!

Отвал для машины является дополнительным оборудованием (заказывается отдельно), артикул для заказа С3058.

Установите две соединительные пластины на корпус редуктора щетки (Рис. 4).



Рис. 4 Установка соединительных пластин крепления отвала

Установите отвал на кронштейны щетки (Рис. 5).



Рис. 5 Установка отвала на кронштейны щетки

Закрепите отвал двумя болтами М8×25 (Рис. 6).

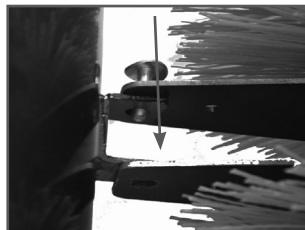


Рис. 6 Соединение отвала и соединительных пластин

УСТАНОВКА СНЕГООТБРАСЫВАТЕЛЯ



ПРИМЕЧАНИЕ!

Снегоотбрасыватель навесной для машины является дополнительным оборудованием (заказывается отдельно), артикул для заказа С3060.

Ослабьте барашковые гайки крепления кронштейна щетки. Отсоедините щетку от корпуса машины (Рис. 7).



Рис. 7 Отсоединение щетки от корпуса машины

Установите снегоотбрасыватель на машину (Рис. 8).

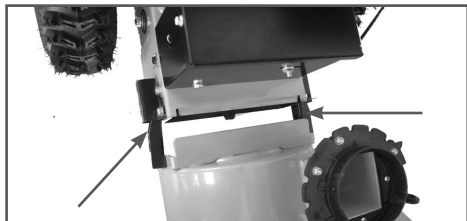


Рис. 8 Установка снегоотбрасывателя

Для соединения вала отбора мощности машины и вала снегоотбрасывателя совместите направляющие выступы и посадочные гнезда, аккуратно поворачивая снегоотбрасыватель из стороны в сторону (Рис. 8,9).

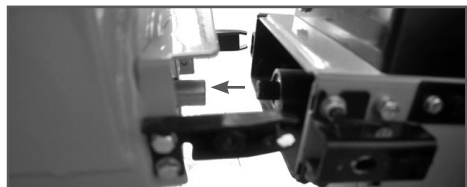


Рис. 9 Центровка валов отбора мощности и снегоотбрасывателя

Зафиксируйте снегоотбрасыватель барашковыми гайками с обеих сторон (Рис. 10).

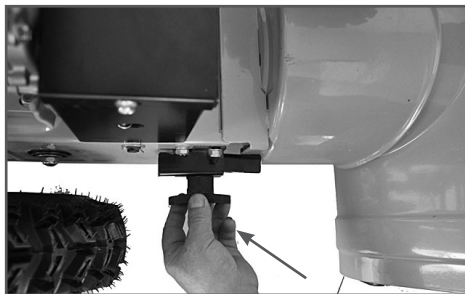


Рис. 10 Закрепление снегоотбрасывателя

Установите желоб для выброса снега на корпус снегоотбрасывателя (Рис. 11) и зафиксируйте его болтами М6х16 (В) и контргайками М6 через прокладки 6.5х12х0.7 (А).

Примечание: При установке желоба прокладки (А) выступами (С) устанавливаются вверх.

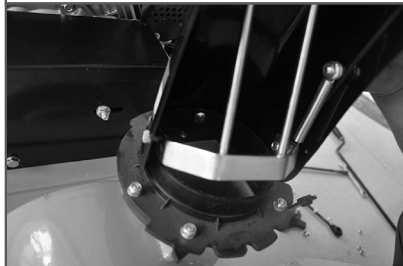
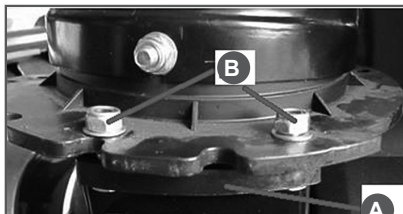


Рис. 11 Установка разгрузочного желоба

Установите рычаг поворота желоба. Для этого установите в кронштейн нижнюю часть рычага поворота желоба (Рис.12) и закрепите его шплинтом 2,5х25. Ослабьте болты крепления кронштейна и отрегулируйте кронштейн таким образом, чтобы винтовая часть рычага плотно заходила в зацепление с зубчатым сектором поворота желоба. Закрепите на рабочей рукоятке кронштейн для крепления рычага поворота желоба (Рис.13). Установите в кронштейн верхнюю часть рычага поворота желоба. Соедините обе части рычага болтом М5х20 и контргайкой М5 (Рис. 14).

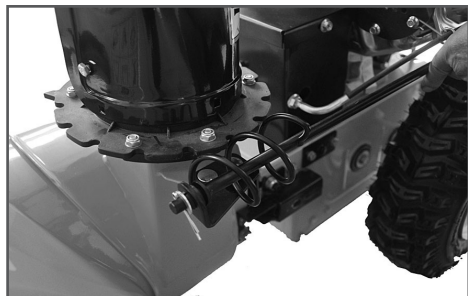


Рис. 12 Установка нижней части рычага поворота желоба



Рис. 13 Монтаж кронштейна рычага поворота желоба



Рис. 14 Соединение верхней и нижней половины рычага поворота желоба

УСТАНОВКА КОНТЕЙНЕРА ДЛЯ СБОРА МУСОРА



ПРИМЕЧАНИЕ!

Контейнер для сбора мусора является дополнительным оборудованием (заказывается отдельно), артикул для заказа С3059.

Установите контейнер для сбора мусора на кронштейны щетки (Рис. 15).



Рис. 15 Установка контейнера

10. ПОДГОТОВКА К РАБОТЕ И ЭКСПЛУАТАЦИЯ

ПОДГОТОВКА К РАБОТЕ. КОНТРОЛЬ ДАВЛЕНИЯ В ШИНАХ

Перед началом работы контролируйте давление в шинах колес. Рекомендуемое давление в шинах 1,5 кг/см². Не превышайте максимальное давление в шинах, указанное на боковой стороне шины.



ВНИМАНИЕ!

Эксплуатация машины с разницей давления воздуха в шинах приведет к перекоосу машины и неравномерному ходу движения

ТОПЛИВО

Используйте неэтилированный бензин, с октановым числом 92. Никогда не используйте старый или загрязненный бензин или смесь масла и бензина.

Бензин является легко воспламеняемым и взрывоопасным веществом.

Заливайте топливо в хорошо проветриваемом помещении при выключенном двигателе.



ОСТОРОЖНО!

Не курите, не допускайте наличия искр и пламени в зоне хранения топлива и при заправке двигателя.

Не допускайте переполнения топливного бака. После заправки убедитесь, что крышка бака надежно закрыта. Не разливайте топливо при заправке двигателя. Если вы разлили топливо, тщательно протрите двигатель и детали устройства перед запуском.

Избегайте контакта топлива с кожей, не вдыхайте пары топлива. Избегайте попадания грязи или воды в топливный бак. Держите в чистоте сетчатый фильтр топливного бака. Храните топливо в недоступном для детей месте.



ВНИМАНИЕ!

Выход из строя двигателя по причине использования некачественного или старого топлива не подлежит гарантийному ремонту.



ВНИМАНИЕ!

Храните топливо в специально предназначенных для этой цели емкостях. Запрещается использовать для хранения канистры из пищевого пластика.



ВНИМАНИЕ!

Заправка топливом проводится при выключенном двигателе и в местах с хорошим проветриванием.

Не заполняйте топливный бак полностью. Заливайте топливо в топливный бак до уровня примерно на 25 мм ниже верхнего края заливной горловины, чтобы оставить пространство для теплового расширения топлива. Максимальный уровень топлива показан на Рис.16.



Рис. 16 Максимальный уровень топлива

МОТОРНОЕ МАСЛО



ВНИМАНИЕ!

Устройство поставляется с завода без масла в картере двигателя. Перед запуском в работу необходимо залить необходимое количество чистого моторного масла для четырехтактных бензиновых двигателей.



ВНИМАНИЕ!

Каждый раз перед запуском двигателя необходимо проверять уровень масла в картере, при необходимости доливать. Моторное масло является важным фактором, влияющим на срок службы двигателя. Необходимо своевременно производить замену масла в картере.



ВНИМАНИЕ!

Нельзя применять масло для двухтактных двигателей.

Рекомендуется применять моторное масло для четырехтактного бензинового двигателя категории SJ и выше по системе классификации API. Вязкость масла по классификации SAE выбирается в зависимости от температуры окружающего воздуха, при которой будет работать двигатель. При выборе вязкости масла пользуйтесь таблицей, показанной на Рис.17.

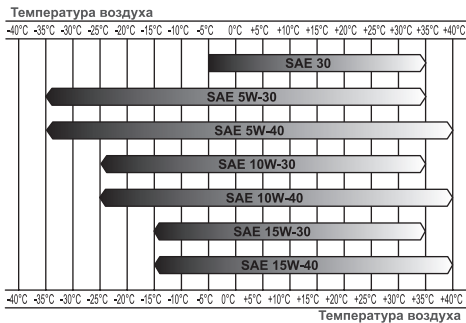


Рис.17 Определение вязкости масла



ПРИМЕЧАНИЕ!

Для двигателя машины CHAMPION при температуре наружного воздуха выше +5°C рекомендуется применять масло CHAMPION SAE30. При температуре наружного воздуха ниже +5°C рекомендуется применять масло CHAMPION SAE 5W30 (допускается применение масла CHAMPION SAE 10W40). Допускается применение масла других производителей, соответствующего категории SJ и выше по классификации API и

соответствующего вязкости масла по классификации SAE в зависимости от температуры окружающего воздуха.



ВНИМАНИЕ!

Несвоевременная замена масла, работа на масле, отработавшем свой ресурс, работа на постоянно пониженном уровне масла, работа на масле, не соответствующем температуре окружающей среды, приведет к выходу из строя двигателя, и не подлежит ремонту по гарантии.



ВНИМАНИЕ!

При запуске в работу нового двигателя первая замена масла производится через 5 часов работы двигателя. Вторая замена масла через 25 часов работы двигателя. Все последующие замены масла производятся через каждые 50 часов работы двигателя.

Перед запуском двигателя необходимо проверить уровень масла в картере (Рис.18).



ВНИМАНИЕ!

Проверка уровня масла в картере производится на неработающем двигателе. Если двигатель перед этим работал, после остановки дайте двигателю постоять в течение примерно 5 мин.

1. Установите машину на ровной горизонтальной поверхности.
2. Выкрутите крышку-щуп маслосливной горловины и извлеките ее.
3. Протрите щуп насухо и вставьте в отверстие горловины, не закручивая.
4. Аккуратно вытащите щуп и осмотрите его. Уровень масла должен соответствовать верхней отметке на щупе. При недостаточном уровне масла в картере необходимо долить чистое масло до верхней отметки на щупе (что соответствует нижней кромке заливного отверстия). После окончательной проверки, плотно закрутите крышку-щуп.

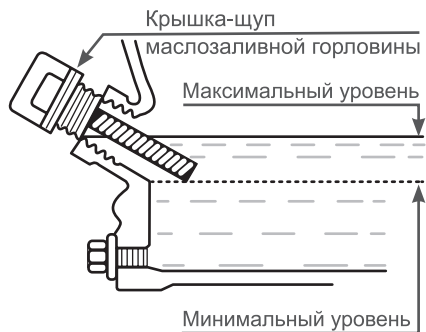


Рис.18 Проверка уровня масла в картере

ЗАПРАВКА НОВОГО ДВИГАТЕЛЯ МАСЛОМ

1. Установите машину на ровной горизонтальной поверхности.
2. Выкрутите крышку-щуп маслозаливной горловины и извлеките ее.
3. Залейте необходимый объем масла рекомендованной категории и вязкости, соответствующей температуре окружающего воздуха.
4. Установите крышку-щуп в горловину картера, не закручивая ее.
5. Аккуратно вытащите щуп и осмотрите его. Уровень масла должен соответствовать верхней отметке на щупе.

6. Установите крышку-щуп в маслозаливную горловину, и плотно закрутите ее.

ЗАПУСК ДВИГАТЕЛЯ

Основные узлы и органы управления двигателем приведены на Рис.19.



ВНИМАНИЕ!

Перед каждым запуском двигателя обязательно проверьте уровень масла в картере.

Для запуска двигателя необходимо сделать следующее:

1. Откройте топливный кран, переместив рычаг топливного крана 4 (Рис. 19) в рабочее положение (ON).
2. При запуске двигателя закройте воздушную заслонку карбюратора рычагом 3 (Рис. 19).
3. Установите рычаг газа 2 (Рис. 19) в среднее положение.
4. Нажмите на праймер подкачки топлива 1 (Рис. 19) три раза. При запуске теплого двигателя праймер нажимать не надо.
5. Установите выключатель 5 (Рис. 19) в положение ON (Вкл).
6. Проверните коленчатый вал двигателя ручным стартером, пока не почувству-

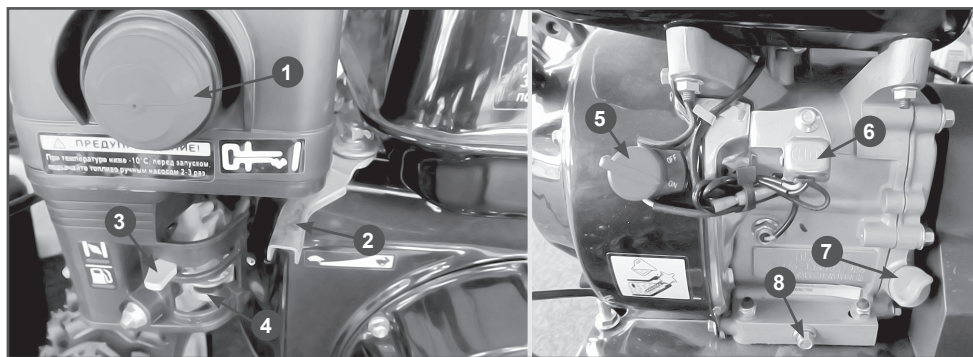


Рис.19 Основные узлы и органы управления двигателем

1. Праймер 2. Рычаг газа 3. Рычаг воздушной заслонки 4. Рычаг топливного крана
5. Выключатель зажигания 6. Датчик уровня масла 7. Крышка маслозаливной горловины
8. Сливной болт

ете сопротивление, затем медленно опустите ручку стартера вниз. Снова медленно потяните за ручку стартера, пока не почувствуете, что стартер вошел в зацепление с маховиком, после чего, резко и с усилием потяните за ручку стартера и запустите двигатель. При необходимости повторите.



ВНИМАНИЕ!

При запуске не вытягивайте шнур стартера до конца. Не бросайте ручку стартера, когда она находится в верхнем положении, опасность повреждения деталей стартера. Невыполнение этих требований, а также невыполнение п.6 приведет к поломке стартера и не подлежит гарантийному ремонту.

7. После запуска прогрейте двигатель в течение 1-3 минут.

ОБКАТКА

Первые 5 часов работы машины являются временем, в течение которого происходит приработка деталей друг к другу, поэтому на этот период соблюдайте следующие требования:

1. Не перегружайте двигатель машины длительной непрерывной работой на максимальных оборотах коленчатого вала.
2. После обкатки обязательно замените масло в картере двигателя. Масло лучше всего сливать пока двигатель еще не остыл после работы. В этом случае масло сольется более полно и быстро.



ВНИМАНИЕ!

Запрещается проводить обкатку машины на холостом ходу двигателя.

ОСТАНОВКА ДВИГАТЕЛЯ

Переведите двигатель в режим холостого хода и дайте ему поработать без нагрузки в течение 1 минуты. Выключатель зажигания поверните в положение OFF (ВЫКЛ). Закройте топливный кран.



ВНИМАНИЕ!

После остановки двигателя обязательно закройте топливный кран на карбюраторе, для того, чтобы топливо из бака не перетекло в двигатель.

При длительном перерыве в работе ослабьте давление на подметальную щетку, для того, чтобы щетина щетки не деформировалась.

ПОДГОТОВКА К ЭКСПЛУАТАЦИИ ДВИГАТЕЛЯ В ЗИМНЕЕ ВРЕМЯ

Эксплуатация двигателя при отрицательных температурах связана с тяжелым пуском, повышенным износом деталей и, как следствие, риском выхода из строя. Для предотвращения этого и во избежание затрат на ремонт рекомендуется провести ряд следующих подготовительных мероприятий:

1. Выработать полностью старое топливо, остатки слить через сливное отверстие в нижней части поплавковой камеры карбюратора.
2. Произвести очистку фильтра-отстойника.
3. Проверить свечу зажигания. Если имеются повреждения, либо на керамическом корпусе наружной части есть коричневый налет необходимо заменить ее на новую.
4. Проверить воздушный фильтр, при необходимости заменить его.
5. Проверить масло, при необходимости заменить его на соответствующее сезону.
6. В топливный бак залить свежий высококачественный бензин.



ВНИМАНИЕ!

При остывании двигателя в топливной системе будет образовываться конденсат. Поэтому следует заправлять двигатель топливом в необходимом объеме и вырабатывать бензин полностью, пока двигатель не остановится самостоятельно.

Устойчивый (успешный) запуск двигателя гарантирован при температуре окружающей среды выше -5°C при отсутствии неисправностей.

При температуре ниже -5°C запуск двигателя возможен при следующих дополнительных условиях:

1. Двигатель или устройство, на котором установлен двигатель, перед запуском хранился в теплом помещении при температуре не ниже $+5^{\circ}\text{C}$.
2. Запуск двигателя производит физически крепкий и здоровый человек.

При возникновении трудностей при запуске:

- Попробуйте подогреть картер/цилиндр двигателя (не использовать открытый огонь).
- Выкрутите свечу зажигания, возможно она залита топливом. Просушите свечу, попробуйте её нагреть: с теплой свечой двигатель запустится быстрее.

ПРАВИЛА РАБОТЫ ПОДМЕТАЛЬНО-УБОРОЧНОЙ МАШИНОЙ



ВНИМАНИЕ!

Перед началом работы проверьте работу рычагов включения хода и привода вращения щетки (шнека снегоотбрасывателя). Включение хода и вращение щетки (шнека) должно происходить только при полностью нажатых рычагах.

Если при включении двигателя начинает двигаться машина или вращаться щетка (шнек), значит тросы привода хода и щетки (шнека) слишком короткие. Если при нажатии на рычаги отсутствует движение машины или вращение шнека, значит тросы слишком длинные. В любом случае необходимо выключить двигатель и отрегулировать длину тросов привода хода и шнека.

Для изменения скорости и направления движения машины используйте рычаг переключения передач 3 (Рис. 1).



ВНИМАНИЕ!

Перед переключением передач отпускаяте рычаги привода хода и щетки(1,2). Невыполнение данного требования может привести к поломке машины.

Для включения передачи выведите рычаг переключения передач из паза фиксации передачи на панели. Затем плавно переместите рычаг в паз фиксации выбранной передачи.

Чтобы включить передачу переднего хода, установите рычаг переключения передач в одно из положений переднего хода в зависимости от нагрузки.

Чтобы машина двигалась задним ходом, переведите рычаг переключения передач в первое или второе положение заднего хода и нажмите рычаг 1 (Рис.1) привода хода.

Для работы машиной:

1. Подготовьте машину к работе.
2. В зависимости от загрязнения убираемой территории и степени износа щеток отрегулируйте степень прижатия щетки к поверхности путем регулировки высоты подъема дополнительных колес 5 (Рис. 1).




ПРИМЕЧАНИЕ:

Чем выше уровень снега (мусора), тем меньше требуется прижимать щетку к поверхности.

Для качественной уборки территории необходимо установить щетку на нужной высоте и правильно отрегулировать давление на щетку. При очень большом давлении на щетку, щетина прогибается слишком сильно, чистящий эффект при этом снижается. При слишком маленьком давлении на щетку, не будет плотного контакта щетины с поверхностью и очищающий эффект также снижается. Регулировка давления на щетку производится с помощью уменьшения или увеличения высоты подъема опор дополнительных колес. Высота подъема опор регулируется рукояткой.

Для регулировки опустите опору колеса до тех пор, пока щетка не коснется поверхности. Поверните рукоятку еще примерно на три оборота и зафиксируйте ее гайкой.

3. Установите требуемый угол поворота щетки рычагом 4 (Рис.1).
4. Запустите двигатель.
5. Переместите рычаг переключения передач 3 (Рис.1) в положение, соответствующее выбранному направлению и скорости движения машины.
6. Плавно нажмите и удерживайте рычаг 1 (Рис. 1) привода хода и машина начнет движение. Для остановки машины отпустите рычаг привода хода.
7. Плавно нажмите и удерживайте рычаг 2 (Рис.1) привода щетки — щетка машины будет приведена во вращение. Для остановки вращения щетки отпустите рычаг.
8. Приступая к уборке машиной, сначала нажмите и удерживайте рычаг привода щетки, а затем, нажав и удерживая рычаг привода хода, производите очистку территории.
9. Осуществляйте уборку при максимальных оборотах двигателя (рычаг газа должен находиться в положении «Заяц» ) и при полностью открытой воздушной заслонке в целях лучшей производительности.
10. Снижьте скорость при работе в условиях сильного загрязнения дорожного покрытия, обледенения или тяжелого мокрого снега. Изменяйте скорость движения посредством рычага переключения передач, не снижая при этом обороты двигателя.
11. По возможности отбрасывайте мусор по ветру. Убирая мусор, слегка захватывайте уже убранную полосу, что позволит убрать мусор более качественно.
12. Соблюдайте особую осторожность и будьте внимательны при уборке на склонах. Двигайтесь только вдоль склона вверх-вниз, избегая движения поперек склона. Уборка на склонах с креном более 15° запрещена!
13. Во время работы следите за тем, чтобы двигатель оставался чистым и на нем не скапливался мусор (снег). Это обеспечит лучшую вентиляцию двигателя и тем самым продлит срок его службы.

11. ХРАНЕНИЕ, ТРАНСПОРТИРОВАНИЕ И УТИЛИЗАЦИЯ

ХРАНЕНИЕ

Устройство следует хранить в сухом, не запыленном помещении.

При хранении должна быть обеспечена защита устройства от атмосферных осадков.

Наличие в воздухе паров кислот, щелочей и других агрессивных примесей не допускается.

Устройство во время хранения должно быть недоступно для детей.

Если предполагается, что машина не будет эксплуатироваться длительное время, то необходимо выполнить специальные **мероприятия по консервации**.



ПРИМЕЧАНИЕ!

Все работы по консервации проводятся на холодном двигателе.

1. Слейте топливо из топливного бака и из поплавковой камеры карбюратора.



ПРЕДУПРЕЖДЕНИЕ!

Бензин окисляется, и портится во время хранения. Старое топливо является причиной плохого запуска, и оно оставляет смолистые отложения, которые загрязняют топливную систему и могут быть причиной выхода двигателя из строя. Гарантия не распространяется на повреждения топливной системы или двигателя, вызванные пренебрежительной подготовкой к хранению.

2. При необходимости замените масло в двигателе.
3. Выверните свечу зажигания и залейте в цилиндр двигателя примерно одну столовую ложку чистого моторного масла. Медленно проверните коленчатый вал двигателя ручным стартером несколько раз, чтобы масло растеклось по трущимся поверхностям

цилиндра и поршня, затем вверните свечу зажигания руками на место и затяните свечным ключом.

4. Проверните вал двигателя с помощью ручного стартера до тех пор, пока не почувствуете сопротивление (клапаны в этом положении закрыты).
5. Очистите ребра цилиндра от загрязнений, обработайте все поврежденные места генератора, и покройте участки, которые могут заржаветь, тонким слоем масла.

ВВОД В ЭКСПЛУАТАЦИЮ ПОСЛЕ ХРАНЕНИЯ

Проверьте машину, как указано в разделе ПОДГОТОВКА К РАБОТЕ И ЭКСПЛУАТАЦИЯ.

Если топливо было слито во время подготовки к хранению, заполните топливный бак свежим бензином. Если Вы храните контейнер с бензином для дозаправки, убедитесь, что он содержит свежий бензин. Бензин окисляется, и портится в течение времени, ухудшая запуск двигателя.

Если цилиндр был покрыт маслом во время подготовки к хранению, двигатель может немного дымить во время запуска. Это нормально.

ТРАНСПОРТИРОВАНИЕ

Устройство можно транспортировать любым видом закрытого транспорта в упаковке производителя или без нее с сохранением изделия от механических повреждений, атмосферных осадков, воздействия химически активных веществ. Наличие в воздухе паров кислот, щелочей и других агрессивных примесей не допускается.

Во время погрузочно-разгрузочных работ устройство не должно подвергаться ударам, падениям и воздействию атмосферных осадков.

Условия транспортирования аппарата при воздействии климатических факторов:

- температура окружающего воздуха от минус 40 до плюс 40°C;
- относительная влажность воздуха не более 80 % при 20°C.

Перемещение устройства с одного рабочего места на другое производится с помощью рабочих рукояток и колес.

УТИЛИЗАЦИЯ

Утилизация аппарата должна производиться в соответствии с нормами законодательства РФ, в частности Федеральным законом N7-ФЗ от 10.01.2002 «Об охране окружающей среды».

Помните о необходимости охраны окружающей среды и экологии. Прежде чем слить какие-либо жидкости, выясните правильный способ их утилизации. Соблюдайте правила охраны окружающей среды при утилизации моторного масла, топлива, охлаждающей жидкости, фильтров.

12. ТЕХНИЧЕСКОЕ ОБСЛУЖИВАНИЕ

ВИДЫ РАБОТ И СРОКИ ТЕХНИЧЕСКОГО ОБСЛУЖИВАНИЯ

Для поддержания высокой эффективности работы машины необходимо периодически проверять ее техническое состояние и выполнять необходимые регулировки.

Несвоевременное техническое обслуживание, или не устранение проблемы перед началом работы, может стать причиной поломки. Ответственность за выход машины из строя в результате несвоевременного обслуживания лежит на пользователе. Периодичность технического обслуживания и виды выполняемых работ приведены в Таблице 2.



ПРЕДУПРЕЖДЕНИЕ!

Заглушите двигатель и дайте ему остыть перед тем, как выполнять какие-либо работы по техническому обслуживанию машины, кроме необходимых работ по регулировке двигателя.



ВНИМАНИЕ!

График технического обслуживания (ТО) применим к нормальным условиям эксплуатации. Если Вы эксплуатируете двигатель в экстремальных условиях, таких как: работа при высоких температурах, при сильной влажности или запыленности, необходимо сократить интервалы между ТО.



ПРЕДУПРЕЖДЕНИЕ!

В выхлопных газах двигателя содержится окись углерода, поэтому обслуживание следует производить на неработающем двигателе. При необходимости произвести регулировки на работающем двигателе, обеспечьте хорошее проветривание в рабочей зоне.



ВНИМАНИЕ!

Используйте только оригинальные запасные части для

выполнения технического обслуживания и ремонта. Использование запасных частей, расходных материалов не соответствующих по качеству, а также использование не оригинальных запасных частей, могут повредить машину. Выход из строя машины в этом случае не подлежит ремонту по гарантии.



ВНИМАНИЕ!

Используйте для ремонта и обслуживания машины рекомендованное масло, топливо, сменные фильтрующие элементы, оригинальные запчасти. Использование не рекомендованных смазочных материалов, не оригинальных расходных материалов и запчастей лишает Вас права на гарантийное обслуживание машины.

ЗАМЕНА МОТОРНОГО МАСЛА



ПРИМЕЧАНИЕ!

Замену масла рекомендуется производить на теплом двигателе. Это позволит слить отработанное масло более полно и быстрее.

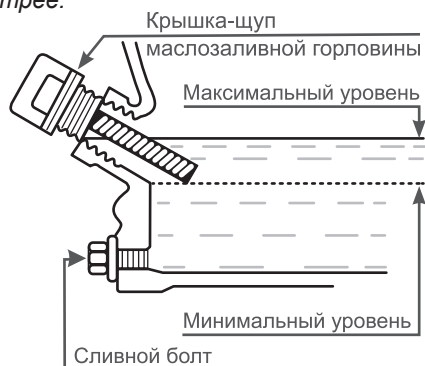


Рис. 20 Замена моторного масла

1. Установите машину на ровной горизонтальной поверхности.
2. Очистите от загрязнений зону вокруг маслозаливной горловины.
3. Извлеките крышку-щуп (Рис. 20) из маслозаливной горловины.

ТАБЛИЦА 2. Виды работ и сроки технического обслуживания

Виды работ технического обслуживания		Перед началом работы	25 часов работы	Каждые 50 часов	Каждые 6 месяцев или 100 часов	Каждый год или 300 часов	При необходимости
Моторное масло*	Проверить уровень	X					
	Заменить	Через первые 5 часов работы	Через первые 25 часов работы	X			
Воздушный фильтр*	Проверить/Очистить	X		X(1)			
	Заменить				X(1)		X
Фильтр топливный*	Очистить/Заменить					X	X
Бак топливный*	Очистить					X	
Фильтр-Отстойник карбюратора*	Промыть				X		
Тепловой зазор клапанов	Проверить/Отрегулировать					X(2)	
Обслуживание свечи зажигания*	Проверить		X				
	Заменить				X		
Крепежные детали*	Проверить/Подтянуть	X					X
Проверка состояния шин	Проверка/Корректировка давления	X					X
Редуктор	Добавка смазки				X		X
Система привода хода	Проверка				X(2)		X(2)
Приводные ремни и ролики*	Проверка/Замена				X		X(2)

(1) Сервисное обслуживание должно осуществляться более часто, при работе в пыльных условиях.

(2) Эти пункты должны осуществляться в специализированном сервисном центре.

(*) Данные запчасти и расходные материалы не подлежат замене по гарантии.

- Открутите (Рис. 20) сливной болт и слейте отработанное масло в подготовленную для этого емкость.
- Закрутите сливной болт.
- Залейте необходимый объем масла рекомендованной категории и вязкости, соответствующей температуре окружающего воздуха.
- Установите крышку-щуп в горловину картера, не закручивая ее.
- Аккуратно вытащите щуп и осмотрите его. Уровень масла должен соответствовать верхней отметке на щупе.
- Установите крышку-щуп в маслозаливную горловину, и плотно закрутите ее.

ОБСЛУЖИВАНИЕ ВОЗДУШНОГО ФИЛЬТРА

Загрязнение воздушного фильтра может препятствовать проходу воздуха для образования топливной смеси. Для предотвращения неисправностей двигателя надо осуществлять регулярное обслуживание воздушного фильтра. При работе в условиях повышенной запыленности необходимо чаще обслуживать воздушный фильтр.



ВНИМАНИЕ!

Запрещается работа двигателя с грязным или поврежденным воздушным фильтром. Запрещается работа двигателя со снятым воздушным фильтром или без воздушного фильтра. В противном случае, попадание грязи и пыли приведет к быстрому изнашиванию частей двигателя. Выход из строя двигателя в этом случае не подлежит гарантийному ремонту.



ПРЕДУПРЕЖДЕНИЕ!

Поролоновый воздушный фильтр можно промывать теплым мыльным раствором. Запрещается использовать бензин или горючие растворители.

- Открутите барашковую гайку (1) и снимите крышку воздушного фильтра (Рис.21).

- Извлеките из корпуса воздушный фильтр.
- Проверьте целостность и чистоту воздушных фильтров.
- При незначительном загрязнении промойте поролоновый фильтр (3) теплым мыльным раствором и просушите. Замените грязный или поврежденный поролоновый фильтр.
- Установите на место воздушный фильтр и закройте крышку.

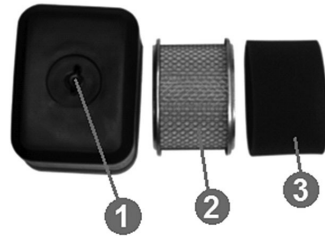


Рис. 21 Конструкция воздушного фильтра



ВНИМАНИЕ!

Бумажный воздушный фильтр (2) не подлежит очистке, необходима его замена. Эксплуатация двигателя с грязным или поврежденным воздушным фильтром, или без воздушного фильтра приведет к попаданию грязи и пыли в карбюратор и двигатель, что в свою очередь, станет причиной его быстрого износа. Двигатель в этом случае не подлежит ремонту по гарантии.

ОБСЛУЖИВАНИЕ ФИЛЬТРА ТОПЛИВНОГО БАКА

Откройте крышку топливного бака (Рис. 22) и извлеките сетчатый пластмассовый фильтр, расположенный под крышкой. Удалите частицы грязи, промойте фильтр и установите на место. Закройте плотно крышку бензобака.

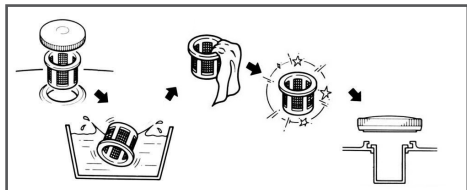


Рис.22 Чистка фильтра топливного бака

ОБСЛУЖИВАНИЕ ФИЛЬТРА-ОТСТОЙНИКА КАРБЮРАТОРА

1. Установите рычаг топливного крана в положение «ЗАКРЫТО».
2. Установите под карбюратор подходящую емкость.
3. Открутите болт сливного отверстия (1) и слейте топливо из поплавковой камеры карбюратора (Рис. 23).
4. Открутите стакан отстойника (4), вылейте из него топливо в ранее подготовленную емкость.
5. Промойте стакан отстойника.
6. Закрутите стакан отстойника и болт сливного отверстия.



ПРИМЕЧАНИЕ!

На некоторых моделях двигателей CHAMPION фильтр-отстойник конструктивно отсутствует.

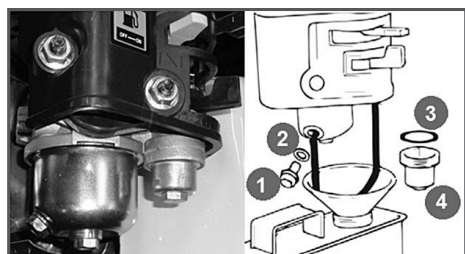


Рис.23 Обслуживание фильтра-отстойника карбюратора

1. Болт сливной
2. Уплотнение сливного болта
3. Кольцо уплотнительное стакана отстойника
4. Стакан отстойника

ОБСЛУЖИВАНИЕ СВЕЧИ ЗАЖИГАНИЯ

Рекомендованная свеча зажигания F7RTC или её аналоги (CHAMPION - RN6YC, NGK - BPR7ES, Bosch - WR5DC).



ВНИМАНИЕ!

Использование свечи зажигания, отличной по своим параметрам от рекомендованной, может привести к выходу двигателя из строя. Двигатель в этом случае не подлежит ремонту по гарантии.

1. Отсоедините колпачок свечи зажигания и удалите грязь вокруг свечи зажигания.
2. Открутите свечу зажигания свечным ключом.



ВНИМАНИЕ!

Никогда не выкручивайте свечу, пока двигатель полностью не остыл — существует опасность повреждения резьбовой части головки цилиндра.

3. Проверьте свечу зажигания, если электроды изношены или повреждена изоляция, замените её.
4. Измерьте зазор между электродами свечи зажигания специальным щупом. Зазор должен быть 0,7-0,8 мм (Рис.24). При увеличении или уменьшении требуемого зазора, рекомендуется заменить свечу, так как регулировка зазора может привести к изменению качества искрообразования.
5. Аккуратно закрутите свечу зажигания руками.
6. После того, как свеча зажигания установлена на место, затяните её свечным ключом.
7. Установите на свечу колпачок.

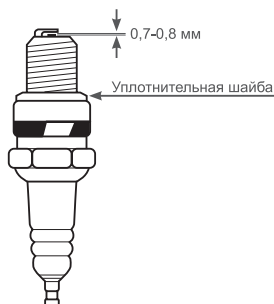


Рис.24 Обслуживание свечи зажигания.



ВНИМАНИЕ!

При установке новой свечи зажигания для обеспечения требуемой затяжки, заверните свечу ключом на 1/2 оборота после посадки буртика свечи на уплотнительную шайбу. При установке бывшей в эксплуатации свечи зажигания, для обеспечения требуемой затяжки заверните свечу ключом на 1/4 – 1/8 часть оборота после посадки буртика свечи на уплотнительную шайбу.



ВНИМАНИЕ!

Свеча зажигания должна быть надежно затянута. Не затянутая должным образом или чрезмерно затянутая свеча зажигания может привести к повреждению двигателя.

ТЕПЛОВЫЙ ЗАЗОР КЛАПАНОВ



ВНИМАНИЕ!

Зазор в клапанах необходимо проверять через каждые 300 часов работы.

Зазор в клапанах:

Впускной клапан $0,1 \pm 0,02$ мм (холодный двигатель).

Выпускной клапан $0,15 \pm 0,02$ мм (холодный двигатель).



ВНИМАНИЕ!

Данная операция должна осуществляться в авторизованном сервисном центре.

ПРОВЕРКА СОСТОЯНИЯ ШИН

Проверьте шины на предмет повреждений. Измерьте давление в шинах с помощью точного манометра. Рекомендуемое давление в шинах 1,4-1,5 кг/см².

Не накачивайте шины выше рекомендованного давления.



ПРИМЕЧАНИЕ!

На боковой стороне шины указано максимальное давление. Не превышайте его.

ОБСЛУЖИВАНИЕ РЕДУКТОРА

Добавляйте смазку в редуктор через масленку (А) Рис.25 специальным шприцем (в комплект поставки не входит) каждые 100 часов работы.



ПРИМЕЧАНИЕ.

Для смазки редуктора рекомендуется использовать консистентную смазку CHAMPION EP-0 или аналогичные смазки других производителей. Полный объем смазки в редукторе составляет 60 мл.

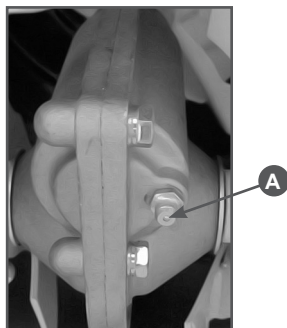


Рис. 25 Расположение пресс-масленки на редукторе

13. ПОИСК И УСТРАНЕНИЕ НЕИСПРАВНОСТЕЙ

Проблема	Причина	Метод устранения
Двигатель не запускается	Закрыт топливный кран	Открыть кран
	Нет топлива в баке	Залить топливо
	Недостаточный уровень масла в картере	Проверить и долить масло
	Неисправна свеча зажигания	Проверить и заменить свечу
	Неисправно магнето	Заменить магнето*
	Старое, некачественное топливо	Заменить топливо
	Не работает праймер	Заменить праймер*
	Открыта воздушная заслонка	Закрыть воздушную заслонку
Потеря мощности двигателя	Засорена топливная система	Прочистить *
	Большой объем забираемого снега или мусора	Уменьшить скорость движения. Отрегулировать салазки
	Забит нагаром глушитель	Прочистить или заменить глушитель
	Грязный воздушный фильтр	Почистить или заменить воздушный фильтр
Большая вибрация	Ослабло крепление деталей, либо поврежден шнек или крыльчатка	Проверить крепление, заменить неисправные части
Замедление скорости движения	Износился ремень привода	Заменить ремень*
Передачи включаются с трудом	Износилась муфта фрикционного колеса	Заменить муфту
	Не отрегулирован рычаг переключения передач	Отрегулировать рычаг переключения передач
Нет движения при нажатом рычаге привода хода	Неправильно отрегулирован трос привода хода	Отрегулировать трос привода хода
	Изношено фрикционное колесо	Заменить фрикционное колесо*
	Порван ремень привода	Заменить ремень
Шнек/щетка не вращается	Срезало болты шнека	Установить новые болты
	Порван ремень привода	Заменить ремень

(*) Данные работы рекомендуется выполнять в авторизованном сервисном центре.

**ПРОИЗВОДИТЕЛЬ
ОСТАВЛЯЕТ ЗА СОБОЙ ПРАВО
БЕЗ ПРЕДВАРИТЕЛЬНОГО УВЕДОМЛЕНИЯ
ВНОСИТЬ ИЗМЕНЕНИЯ В КОМПЛЕКТНОСТЬ,
КОНСТРУКЦИЮ ОТДЕЛЬНЫХ ДЕТАЛЕЙ
И УЗЛОВ, НЕ УХУДШАЮЩИЕ КАЧЕСТВО
ИЗДЕЛИЯ. ПОСЛЕ ПРОЧТЕНИЯ РУКОВОДСТВА
СОХРАНИТЕ ЕГО В ДОСТУПНОМ
И НАДЕЖНОМ МЕСТЕ.**

Адреса сервисных центров в вашем регионе вы можете найти на сайте

WWW.CHAMPIONTOOL.RU

ИМПОРТЕР: ООО «Ладога»

Адрес: 194292, г. Санкт-Петербург, ул. Домостроительная, д.14, литер А, пом.428

ПРОИЗВОДИТЕЛЬ: Zhejiang Zhouli Industrial Co., Ltd.

**Адрес: Китай, Jinyan Mountain Industry Function Area QuanXi, Wuyi, Zhejiang, China
тел.: +86-579-87989170**