



КОРВЕТ 46

СТАНОК ВЕРТИКАЛЬНО-СВЕРЛИЛЬНЫЙ

РУКОВОДСТВО ПО ЭКСПЛУАТАЦИИ



По вопросам продаж и поддержки обращайтесь:
Астана+7(7172)727-132, НижнийНовгород(831)429-08-12, Воронеж(473)204-51-73, Уфа(347)229-48-12,
Волгоград(844)278-03-48, Казань(843)206-01-48, Екатеринбург(343)384-55-89, Краснодар(861)203-40-90,
Красноярск(391)204-63-61, Москва(495)268-04-70, Самара(846)206-03-16, Саратов(845)249-38-78,
Ростов-на-Дону(863)308-18-15, Санкт-Петербург(812)309-46-40, Новосибирск(383)227-86-73
единыйадрес: kvr@nt-rt.ru
сайт:korvet.nt-rt.ru



2.1. Основные параметры станка приведены в таблице 1.

Таблица 1

Наименование параметра	Значение параметра
Номинальная потребляемая мощность двигателя, Вт	500
Номинальное напряжение питания, В/Гц	220/50
Тип электродвигателя	асинхронный
Передача	ремённая
Частота вращения шпинделя на холостом ходу, об/мин.	280, 450, 540, 620, 800, 1000, 1550, 1900, 2350
Число скоростей	9
Ход шпинделя, мм	50
Посадка патрона	B16
Конус шпинделя, Морзе	B16
Диаметр сверления, мм	3,0÷16
Размер рабочего стола, мм	170x170
Размер опорной базы, мм	320x180
Масса нетто, кг	19,5

2.2. По электробезопасности сверлильный станок модели "КОРВЕТ 46" соответствует I классу защиты от поражения электрическим током.

В связи с постоянным совершенствованием технических характеристик моделей, оставляем за собой право вносить изменения в конструкцию и комплектность. При необходимости информация об этом будет прилагаться к «Руководству» отдельным листом.

3. КОМПЛЕКТНОСТЬ СТАНКА (Рис.1)

3.1. В комплект поставки станка КОРВЕТ 46 входит:

Наименование	Количество
А. Головка шпиндельная в сборе	1 шт.
Б. Стол рабочий	1 шт.
В. Ручка подачи	3 шт.
Г. Колонна	1 шт.
Д. Ключ шестигранный	2 шт.
Е. Болт крепления колонны	3 шт.
Ж. Экран защитный	1 шт.
И. Ключ сверлильного патрона	1 шт.
К. Патрон сверлильный	1 шт.
Л. Тиски	1 шт.
М. Основание	1 шт.
Руководство по эксплуатации	1 экз.
Упаковка	1 шт.

Рис.1.

4. УКАЗАНИЯ ПО ТЕХНИКЕ БЕЗОПАСНОСТИ

4.1. Общие указания по обеспечению безопасности при работе со станком.

ПРЕДУПРЕЖДЕНИЕ: не подключайте станок к сети питания до тех пор, пока внимательно не ознакомитесь с изложенными в «Руководстве» рекомендациями и поэтапно не изучите все пункты настройки и регулировки станка.

4.1.1. Ознакомьтесь с устройством и назначением вашего станка.

4.1.2. Правильно устанавливайте и всегда содержите в рабочем состоянии все защитные устройства.

4.1.3. Выработайте в себе привычку: прежде чем включать станок, убедитесь в том, что все используемые при настройке инструменты удалены со станка.

4.1.4. Место проведения работ станка должно быть ограждено. Содержите рабочее место в чистоте, не допускайте загромождения посторонними предметами. Не допускайте использование станка в помещениях со скользким полом, например, засыпанном опилками или натертом воском.

4.1.5. **Запрещается** установка и работа станка в помещениях с относительной влажностью воздуха более 80%. Позаботьтесь о хорошем освещении рабочего места и свободе передвижения вокруг станка.

4.1.6. Дети и посторонние лица должны находиться на безопасном расстоянии от рабочего места. Запирайте рабочее помещение на замок.

4.1.7. Не перегружайте станок. Ваша работа будет выполнена лучше и закончится быстрее, если вы будете выполнять её так, чтобы станок не перегружался. Нормальной нагрузкой вашего станка считается режим работы до достижения номинальной потребляемой мощности в силовой цепи двигателя (см. п. 2).

4.1.8. Используйте станок только по назначению. Не допускается самостоятельное проведение модификаций станка, а также использование станка для работ, на которые он не рассчитан.

- обслуживание машины (станка) в условиях не авторизованного сервисного центра, очевидные попытки вскрытия и самостоятельного ремонта (повреждены шлицы крепежных элементов, пломбы, защитные стикеры и т.д.), при внесении самостоятельных изменений в конструкцию (в т.ч., удлинение шнура питания и т.д.);

- ремонт с использованием неоригинальных запасных частей;

- профилактическое обслуживание (регулировка, чистка, смазка, промывка и прочий уход).

Техническое обслуживание машины (станка), проведение регламентных работ, регулировок, указанных в руководстве по эксплуатации, диагностика не относятся к гарантийным обязательствам и оплачиваются согласно действующим расценкам сервисного центра;

- шнуры питания, в случае повреждения изоляции, подлежат обязательной замене без согласия владельца (услуга платная).

Предметом гарантии не является неполная комплектация машины (станка), которая могла быть выявлена при продаже. Претензии от третьих лиц не принимаются.

Срок гарантии продлевается на время нахождения машины (станка) в гарантийном ремонте.

РЕКОМЕНДАЦИИ ПОТРЕБИТЕЛЮ:

Во всех случаях нарушения нормальной работы машины (станка), например: падение оборотов, изменение шума, появление постороннего запаха, дыма, вибрации, стука, повышенного искрения на коллекторе – прекратите работу и обратитесь в сервисный центр «Корвет» или гарантийную мастерскую.

При заключении договора купли-продажи машины (станка), указанного в настоящем гарантийном талоне, покупатель был ознакомлен:

- с гарантийным сроком, сроком службы, (сроком годности или моторесурсом, если указан) на приобретаемый товар, а также со сведениями о необходимых действиях покупателя по истечении указанных сроков и возможных последствий в случае невыполнения таких действий, если товар по истечении указанных сроков представляет опасность для жизни, здоровья и имущества потребителя или окружающих, или становится непригодным для использования по назначению;

- с правилами эффективной и безопасной эксплуатации, хранения, транспортировки и утилизации приобретаемой машины (станка), рекомендованными изготовителем.

Данные правила покупателю понятны. Покупатель обязуется ознакомить с этими правилами лиц, которые будут непосредственно эксплуатировать приобретенную машину (станок).

При заключении договора купли-продажи покупатель ознакомлен с назначением приобретаемой машины (станка), её техническими характеристиками, номинальными и максимальными возможностями.

При заключении договора купли-продажи машины (станка), указанного в гарантийном талоне, продавец передал, а покупатель получил руководство по эксплуатации и заполненный гарантийный талон на приобретаемую машину (станок) на русском языке.

Машина (станок) получена в исправном состоянии в полной комплектации, указанной в руководстве по эксплуатации, проверена продавцом в моем присутствии и мной лично. На момент продажи видимых повреждений не обнаружено (царапины, вмятины, трещины на корпусе и прочие внешние недостатки). Претензий по качеству, работоспособности и комплектации машины (станка) не имею.

С условиями гарантийного обслуживания ознакомлен и согласен.

Подпись владельца: _____

4.1.9. Одевайтесь правильно. При работе на станке не надевайте излишне свободную одежду, перчатки, галстуки, украшения. Они могут попасть в подвижные детали станка. Всегда работайте в нескользящей обуви и убирайте назад длинные волосы.

4.1.10. Всегда работайте в защитных очках: обычные очки таковыми не являются, поскольку не противостоят ударам; работайте с применением наушников для уменьшения воздействия шума.

4.1.11. При работе стойте на диэлектрическом коврик.

4.1.12. При отсутствии на рабочем месте эффективных систем пылеудаления рекомендуется использовать индивидуальные средства защиты дыхательных путей (респиратор), поскольку пыль при обработке некоторых материалов (ДСП, ДВП и т.п.) может вызывать аллергические осложнения.

4.1.13. Сохраняйте правильную рабочую позу и равновесие, не наклоняйтесь над вращающимися деталями и агрегатами и не опирайтесь на работающий станок.

4.1.14. Контролируйте исправность деталей станка, правильность регулировки подвижных деталей, соединений подвижных деталей, правильность установок под планируемые операции. Любая неисправная деталь должна немедленно ремонтироваться или заменяться.

4.1.15. Содержите станок в чистоте, в исправном состоянии, правильно его обслуживайте.

4.1.16. Перед началом любых работ по настройке или техническому обслуживанию станка отключите вилку шнура питания станка из розетки электросети.

4.1.17. Используйте только рекомендованные комплектующие (детали, узлы и механизмы). Соблюдайте указания, прилагаемые к комплектующим. Применение несоответствующих комплектующих может стать причиной несчастного случая.

4.1.18. Не оставляйте станок без присмотра. Прежде чем покинуть рабочее место, выключите станок, дождитесь полной остановки электродвигателя и отсоедините шнур питания от розетки.

4.1.19. Перед первым включением станка обратите внимание на правильность сборки и надежность установки станка.

ВНИМАНИЕ! Прочтите надписи с предупреждающими указаниями на наклейках, расположенных на станке.

4.1.20. Если вам что-то показалось ненормальным в работе станка, немедленно прекратите его эксплуатацию.

4.1.21. Не допускайте неправильной эксплуатации шнура питания. Не тяните за шнур питания при отсоединении вилки от розетки. Оберегайте шнур от нагревания, попадания масла и воды и от повреждения об острые кромки.

4.1.22. После запуска станка, дайте ему поработать не менее одной минуты на холостом ходу. Если в это время вы услышите посторонний шум или почувствуете сильную вибрацию, выключите станок, отсоедините вилку шнура питания от розетки электрической сети и установите причину этого явления. Не включайте станок до выявления и устранения причины неисправности.

4.1.23. Не работайте на станке, если принимаете лекарства или находитесь в состоянии алкогольного или наркотического опьянения.

4.2. Дополнительные указания по безопасности при работе со станком.

Не приступайте к работе на станке до его полной сборки и монтажа в соответствии с требованиями руководства по эксплуатации.

4.2.1. Никогда не выполняйте работы, если не установлены защитные кожухи или крышки вращающихся узлов и элементов электропроводки, предусмотренные конструкцией.

4.2.2. Не включайте станок с незакрепленным режущим инструментом. Обеспечивайте необходимое крепление и положение режущего инструмента.

4.2.3. Используйте только заточенный режущий инструмент, соответствующий предполагаемой операции.

4.2.4. Не включайте и не выключайте станок при не отведённой от режущего инструмента заготовке.

4.2.5. Не пытайтесь остановить электродвигатель, систему передачи вращения или сверло руками или какими-либо предметами.

4.2.6. Обеспечивайте надёжное прижатие и положение на рабочем столе обрабатываемой заготовки.

4.2.7. Не форсируйте режим работы, рекомендованный для данной операции.

4.2.8. Прижимные и направляющие устройства должны быть установлены в соответствии с рабочим заданием.

4.2.9. Никогда не удерживайте обрабатываемую деталь руками. Деталь должна быть закреплена в горизонтальных тисках. При сквозном сверлении металла сверло на выходе обычно приклинивает. При этом, резко увеличивается усилие, увлекающее деталь за сверлом, что может привести к тяжелой травме руки, удерживающей деталь.

4.2.10. Не освобождайте сверло от навитой стружки руками - используйте щетку или металлический крюк.

4.2.11. Помните, что при высоких скоростях сверления навивающаяся на сверло стружка может скалываться и фрагменты ее разлетаться на относительно дальнее расстояние. **Обязательно используйте защитные очки**, опускайте защитный прозрачный экран.

4.2.12. Перед каждой заменой сверла убедитесь в его исправности, в правильной заточке; не работайте затупившимися сверлами, сверлами с проточенным хвостовиком (на больших диаметрах сверления это перегружает станок)

4.2.13. Сверло должно быть надёжно закреплено в сверлильном патроне патронным ключом. Не оставляйте ключ в сверлильном патроне после установки сверла.

4.2.14. Руки не должны находиться вблизи вращающегося сверла.

4.2.15. Производите измерения обрабатываемой заготовки, если она находится на столе станка, при помощи мерительных приборов и инструментов только после полной остановки вращающихся элементов станка.

4.2.16. Ограничьте себя от попадания стружки.

4.2.17. Не допускайте скопления стружки на столе станка.

4.2.18. Останавливайте станок, проверяйте состояние крепления и положение всех сопрягаемых деталей, узлов и механизмов станка после 50 часов работы.

4.2.19. Не допускайте попадания смазочных материалов на кнопки и рычаги управления.

4.2.20. К работе со станком допускаются подготовленные и имеющие опыт работы на вертикально-сверлильных станках рабочие.

5. РАСПАКОВКА

5.1. Откройте упаковку, извлеките все комплектующие узлы и детали.

5.2. Аккуратно извлеките узлы станка и все комплектующие из упаковки на заранее подготовленную ровную, устойчивую поверхность.

5.3. Проверьте комплектность станка в соответствии с разделом 3.

5.4. Освободите узлы и детали станка от консервационной смазки.

ВНИМАНИЕ: На некоторые детали нанесено защитное покрытие. Для обеспечения правильной сборки и работы снимите это покрытие. Защитное покрытие удаляется мягкой салфеткой с применением уайт-спирита. Бензин, ацетон и агрессивные растворители могут повредить поверхность пластиковых и окрашенных деталей. Для очистки окрашенных, пластмассовых и резиновых деталей используйте мыло и воду. Тщательно протрите все детали чистой сухой салфеткой и нанесите тонкий слой жидкого машинного масла на все не окрашенные поверхности.

6. УСТРОЙСТВО СТАНКА

6.1. Станок сверлильный вертикальный модели КОРВЕТ 46 состоит из следующих сборочных единиц и деталей,

1. Основание
2. Стол рабочий
3. Патрон сверлильный
4. Экран защитный
5. Указатель
6. Шкала подвижная
7. Кожух нижний (ременной передачи)
8. Кожух верхний (ременной передачи)
9. Винт крепления верхнего кожуха
10. Электродвигатель
11. Плита электродвигателя
12. Ручка подачи (штурвал)
13. Колонна
14. Муфта разрезная
15. Болт фиксации
16. Болт

Рис.2:



7. ПОДКЛЮЧЕНИЕ СТАНКА К ИСТОЧНИКУ ПИТАНИЯ

ВНИМАНИЕ: Проверьте соответствие напряжения источника питания и соединений требованиям вашего станка. Внимательно изучите табличку с техническими данными на электродвигателе станка.

7.1. Электрические соединения. Требования к шнуру питания.

Запрещается переделывать вилку шнура питания станка, если она не стыкуется с розеткой питающей сети. Квалифицированный электрик должен установить соответствующую розетку. Розетка, к которой подключается станок, обязательно должна иметь заземляющий контакт.

При повреждении шнура питания его необходимо заменить, замену должен производить только изготовитель или сертифицированный сервисный центр.

7.2. Требования к электродвигателю.

ВНИМАНИЕ! Для исключения опасности повреждения электродвигателя регулярно очищайте электродвигатель от пыли. Таким образом обеспечивается его беспрепятственное охлаждение.

Если электродвигатель не запускается или внезапно останавливается при работе, сразу же отключите станок. Отсоедините вилку шнура питания станка от розетки и попытайтесь по таблице возможных неисправностей найти и устранить возможную причину.

Колебания напряжения сети в пределах $\pm 10\%$ относительно номинального значения не влияют на нормальную работу станка. Однако, при тяжёлой нагрузке необходимо, чтобы на электродвигатель подавалось напряжение 220 В.

14. СВИДЕТЕЛЬСТВО О ПРИЁМКЕ И ПРОДАЖЕ

Вертикально - сверлильный станок модели "КОРВЕТ-46" Зав. № _____ соответствует требованиям технического регламента «О безопасности машин и оборудования» (Постановление Правительства РФ от 15.09.2009г. №753), обеспечивающим безопасность жизни, здоровья потребителей и охрану окружающей среды и признан годным к эксплуатации.

“ _____ ” 201 г. _____ Входной контроль “ _____ ” 201 г. _____ (дата изготовления) (штамп ОТК) (дата проверки) (штамп вк)

Дата продажи “ _____ ” 201 г. _____ (подпись продавца) _____ (штамп магазина)

15. ГАРАНТИЙНЫЕ ОБЯЗАТЕЛЬСТВА

Гарантийный срок эксплуатации машины (станка) составляет **36 месяцев** с даты продажи через розничную сеть. Назначенный срок службы машины (станка) – 5 лет.

Предприятие устанавливает **«безусловную гарантию» на первые 12 месяцев**, при которой выполняется бесплатный ремонт по устранению любых дефектов машины (станка) «Корвет» только в условиях авторизованных сервисных центров и при наличии правильно заполненного гарантийного талона и свидетельства о приёмке и продаже, кроме случаев:

- механические повреждения, связанные с неаккуратной эксплуатацией, сборкой, транспортировкой и хранением;
- после проведения самостоятельного вскрытия и ремонта, изменения конструкции или ремонта в не авторизованном сервисном центре;
- если причиной поломки стала эксплуатация машины (станка) не по назначению.

Производитель гарантирует надёжную работу машины (станка) модели «Корвет» при соблюдении условий хранения, правильности монтажа, использования по назначению, соблюдении правил эксплуатации и обслуживания, указанных в руководстве по эксплуатации.

По окончании действия **«безусловной гарантии»** вступают в силу следующие условия гарантийного обслуживания:

В течение последующего периода гарантийного срока владелец имеет право на бесплатное устранение неисправностей, которые явились следствием производственных дефектов. Техническое освидетельствование изделия на предмет установления гарантийного случая производится только в авторизованных сервисных центрах, перечисленных в приложении или на сайте.

Гарантийный ремонт производится только при наличии гарантийного талона. При отсутствии отметок в «свидетельстве о приёмке и продаже», а также при незаполненном гарантийном талоне гарантийный ремонт не производится и претензии по качеству изделия не принимаются.

Машина (станок) предоставляется в ремонт в чистом виде, только в полной комплектации, включая рабочий и режущий инструмент. Заменяемые по гарантии детали переходят в собственность мастерской.

Гарантийные обязательства не распространяются на следующие случаи:

- отсутствие, повреждение или изменение заводского номера на машине (станке) или в гарантийном талоне, или их несоответствие;
- несоблюдение пользователем предписаний руководства по эксплуатации, ненадлежащее хранение и обслуживание, использование машины (станка) не по назначению;
- эксплуатация машины (станка) с признаками неисправности (повышенный шум, вибрация, неравномерное вращение, потеря мощности, снижение оборотов, сильное искрение, запах гари);
- механические повреждения (трещины, сколы, вмятины, деформации, повреждение кабелей и т.д.);
- повреждения, вызванные действием агрессивных сред и высоких температур или иных внешних факторов, таких как дождь, снег, повышенная влажность и др., например, коррозия металлических частей;
- повреждения, вызванные ненадлежащим уходом, сильным внутренним или внешним загрязнением, попаданием в машину (станок) инородных тел: например, песка, камней, материалов и веществ, не являющихся отходами, сопровождающими применение машины (станка) по назначению;
- повреждения и поломки вследствие эксплуатации машины (станка) без надлежащих средств пылеудаления, предписанных производителем в руководстве по эксплуатации;
- неисправности, возникшие вследствие перегрузки, повлекшие выход из строя сопряженных или последовательных деталей, например: ротора и статора, первичной обмотки трансформаторов, а также вследствие несоответствия параметров электросети напряжению, указанному в таблице номинальных параметров для данного изделия;
- неисправности, возникшие вследствие равномерного естественного износа упорных, трущихся, передаточных деталей и материалов;
- выход из строя (естественный износ) быстроизнашивающихся деталей и комплектующих (угольных щеток, приводных ремней и колес, резиновых уплотнений, сальников, смазки, направляющих роликов, защитных кожухов и т.д.), сменных приспособлений (пазовальных насадок, пилок, ножей, цепей, звездочек, пильных и отрезных дисков, пильных лент, сверл, элементов их крепления, патронов сверлильных, цанг, подошв шлифовальных и ленточных машин, болтов, гаек и фланцев крепления, шлангов, фильтров и т.д.);

11.7. Для смазки поверхностей станка применяйте машинное масло. Для смазки ходовых винтов и шпинделя в ведомом шкиве применяйте консистентную смазку типа ЛИТОЛ.

11.8. При напряженной эксплуатации станка следует с периодичностью 1 раз в три месяца проверять смазку шпинделя, контролировать возможное появление поперечного люфта шпинделя и, при необходимости, устранять. При износе сверлильного патрона его следует заменить на сверлильный патрон соответствующего типа.

12. ВОЗМОЖНЫЕ НЕИСПРАВНОСТИ И МЕТОДЫ ИХ УСТРАНЕНИЯ

Неисправность	Возможная причина	Действия по устранению
1. Электродвигатель не запускается	1. Нет напряжения 2. Неисправный магнитный пускатель 3. Выгорела пусковая обмотка электродвигателя 4. Слишком длинный удлинительный шнур	1. Проверьте наличие напряжения 2. Обратитесь в сервис для ремонта 3. Обратитесь в сервис для ремонта 4. Замените удлинитель.
2. Электродвигатель не развивает полную мощность	1. Низкое напряжение 2. Сгорела обмотка или обрыв в обмотке 3. Слишком длинный удлинительный шнур	1. Проверьте напряжение в сети 2. Обратитесь в сервис для ремонта. 3. Замените удлинитель.
3. Электродвигатель перегревается, останавливается, размыкает прерыватели предохранителей	1. Электродвигатель перегружен 2. Обмотки сгорели или обрыв в обмотке	1. Снижьте усилие подачи 2. Обратитесь в сервис для ремонта
4. Двигатель не перегревается, но останавливается, размыкает прерыватели предохранителей	1. Возможно, предохранители или прерыватели имеют недостаточную мощность	1. Установите предохранители или прерыватели соответствующей мощности
5. Сверло при работе часто «клинит».	1. Ослабло натяжение ремня 2. Сверло плохо зажато в патроне; 3. Патрон изношен 4. Сверло плохо заточено	1. Отрегулируйте натяжение ремня. 2. Затяните патрон ключом 3. Замените патрон 4. Переточите сверло или замените его
6. Сверло «уводит» в сторону	1. Возрос поперечный люфт шпинделя 2. В патроне длинное тонкое сверло	1. Отрегулируйте люфт 2. Необходимо предварительно накрентить место сверления и уменьшить скорость подачи.
7. Шпиндель не поднимается в исходное положение	1. Усилие возвратной пружины ослабло 2. Перетянут винт регулировки шпинделя	1. Отрегулируйте натяжение пружины (см.п.9.15) 2. Проверьте положение винта регулировки шпинделя (см.п.9.14)
8. Изношены, порваны ремни передачи	Естественный износ, повышенная нагрузка	Замените ремни: Арт. 56859 (К-478); Арт. 56860 (К-456).

13. КРИТЕРИИ ПРЕДЕЛЬНОГО СОСТОЯНИЯ, УТИЛИЗАЦИЯ

13.1. Критериями предельного состояния станка считаются поломки (износ, коррозия, деформация, старение, трещины или разрушения) узлов и деталей или их совокупность при невозможности их устранения в условиях авторизованных сервисных центров оригинальными деталями или экономическая нецелесообразность проведения ремонта.

Критериями предельного состояния сверлильного станка «Корвет» являются:

- трещины металлоконструкции шпиндельной головки (17), Рис. 4;
- глубокая коррозия станка и неисправный электродвигатель;
- окончание срока службы станка.

13.2. Сверлильный станок и его детали, вышедшие из строя и не подлежащие ремонту, необходимо сдавать на специальные приёмные пункты по утилизации. Не выбрасывайте вышедшие из строя узлы и детали в бытовые отходы.

Чаще всего проблемы с электродвигателем возникают при плохих контактах в разъёмах, при перегрузках, пониженном напряжении питания (возможно, вследствие недостаточного сечения подводящих проводов). Поэтому всегда с помощью квалифицированного электрика проверяйте все разъёмы, рабочее напряжение и потребляемый ток. При большой длине и малом поперечном сечении подводящих проводов на этих проводах происходит дополнительное падение напряжения, которое приводит к проблемам с электродвигателем. Поэтому для нормального функционирования этого станка необходимо достаточное поперечное сечение подводящих проводов. Приведённые в таблице 2 данные о длине подводящих проводов относятся к расстоянию между распределительным щитом, к которому подсоединен станок, и вилкой штепсельного разъёма станка. При этом, не имеет значения, осуществляется подвод электроэнергии к станку через стационарные подводящие провода, через удлинительный кабель или через комбинацию стационарных и удлинительных кабелей. Удлинительный провод должен иметь на одном конце вилку с заземляющим контактом, а на другом – розетку, совместимую с вилкой Вашего станка.

Таблица 2

Длина подводящих проводов	Необходимое поперечное сечение медных проводов
До 15м	1,5 мм ²

Предупреждение: Станок должен быть заземлен через розетку с заземляющим контактом.

8. МОНТАЖ

Установите станок на ровной устойчивой поверхности верстака (рабочего стола). При необходимости или в случае стационарного использования станка, закрепите станок на поверхности верстака (рабочего стола).

9. СБОРКА И РЕГУЛИРОВКА

9.1. Установите на ровную прочную поверхность верстака основание (1) станка, Рис.2.

9.2. Установите на основание (1) колонну (13), Рис.2 и закрепите колонну (13) на основании (1) тремя прилагаемыми болтами (16), Рис.2.

9.3. Установите рабочий стол (2) в сборе с муфтой (14) на колонну (13). Положение рабочего стола (2) по высоте зафиксируйте болтом (15) разрезной муфты (14), Рис.2.

9.4. Аккуратно установите на колонну (13) шпиндельную головку станка (17), Рис.3, предварительно ослабив винты фиксации (18), Рис.3. Поворачивая шпиндельную головку (17) на колонне (13), Рис.3, убедитесь, что она «села» до упора. Положение шпиндельной головки зафиксируйте винтами фиксации (18), Рис.3.

9.5. Установите ручки подачи (12), Рис.2.4. Убедитесь, что шпиндель подается этой ручкой на всю глубину и легко возвращается в исходное положение.

9.6. Установите сверлильный патрон (3), Рис.2, 4, на шпиндель станка (предварительно необходимо удалить с его поверхности смазку, а также очистить от смазки внутреннюю посадочную поверхность сверлильного патрона (3), Рис.2, 4). Закрепите сверлильный патрон (3), Рис.2, 4, на шпинделе легкими ударами молотка через деревянный брусок, кулачки сверлильного патрона (3) при этом должны быть сведены.

9.7. Установите и закрепите защитный экран (4) на посадочное место в кронштейне (21).

9.8. Установите на рабочий стол (2) тиски (23) и зафиксируйте их положение специальными болтами (24), Рис.5. При необходимости для закрепления тисков (23) на рабочем столе (2) используйте переходную плиту (пластину).

9.9. Перемещая шпиндель за ручку (12), Рис.4, проверьте плавность хода шпинделя, Рис.4. Установочный винт (25) с контргайкой (26) предназначен для предотвращения проворачивания шпинделя. Если перемещение происходит не плавно или для перемещения нужно приложить усилие – необходимо произвести регулировку положения винта (25), предварительно ослабив контргайку (26). По окончании регулировки закрепите положение контргайкой (26).

9.10. Проверьте усилие возвратной пружины. По мере работы (со временем) усилия возвратной пружины может оказаться недостаточным для автоматического подъема шпинделя в исходное положение.

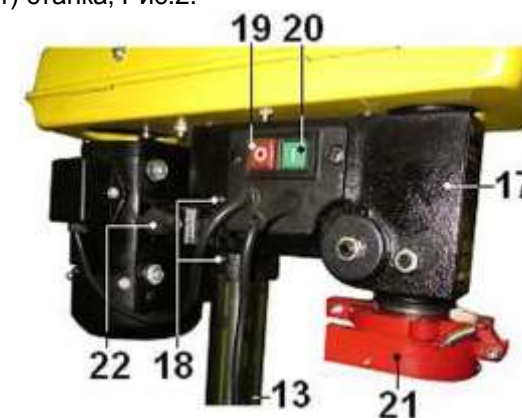


Рис. 3

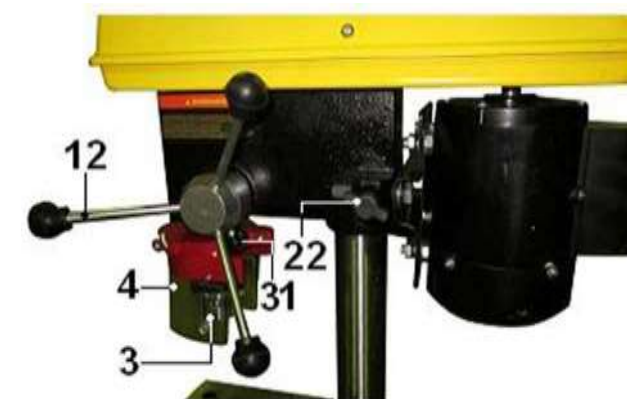


Рис. 4

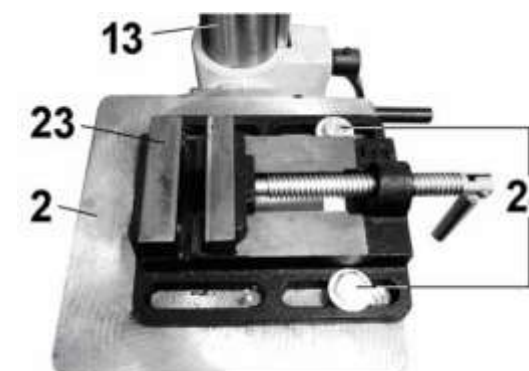


Рис. 5

9.11. Для регулировки (увеличения – уменьшения) усилия возвратной пружины шпинделя:

- ослабьте положение контргайки (28) на 3-4 оборота;
- переставьте корпус (27) вправо – влево на 1/3 оборота, установите необходимое усилие пружины;
- по окончании регулировки положение закрепите контргайкой (28).

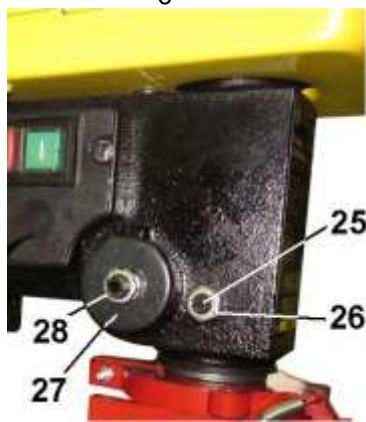


Рис. 6

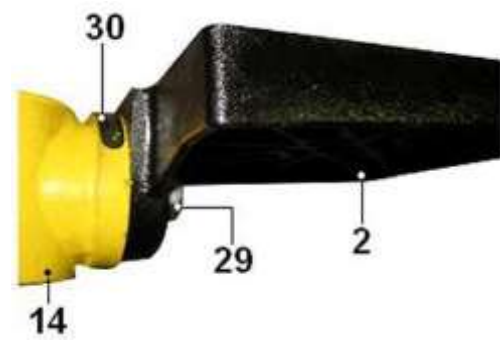


Рис. 7

10. ИНСТРУКЦИИ ПО ЭКСПЛУАТАЦИИ

10.1. После полной сборки станка, перед началом его эксплуатации необходимо проверить правильность сборки, предварительных регулировок и работы его узлов и механизмов.

10.2. Перед тем как включить станок проверьте надёжность закрепления верхнего кожуха (8) винтом (9), Рис.2. Ключ к сверлильному патрону **не должен оставаться** в сверлильном патроне (3), Рис.2. Режущий инструмент (сверло) в сверлильном патроне (3) должен быть хорошо закреплён. Если режущий инструмент (сверло) не установлен, то кулачки сверлильного патрона (3) должны быть сведены.

10.3. Станок оснащен магнитным пускателем, предотвращающим самопроизвольное включение после отключения питания, Рис.3. Включение станка производится нажатием на зелёную кнопку (20), отключение станка производится нажатием на красную кнопку (19), Рис.3.

10.4. Контроль глубины сверления «глухих» отверстий производится по шкале (6) и указателю (5), Рис.2.

Регулировка (ограничение) глубины сверления производится винтом (31), Рис.4.

10.5. Установка высоты рабочего стола (2) задается перемещением разрезной муфты (14) по колонне (13). Перед изменением положения разрезной муфты (14) на колонне (13) необходимо ослабить её положение ручкой болта фиксации (15). После установки рабочего стола (2) на необходимую высоту ручкой болта

фиксации (15) надёжно закрепите положение разрезной муфты (15), Рис.2.

10.6. При открытии верхнего кожуха (8) ременной передачи, Рис.2,8, произойдет размыкание конечного выключателя (37), и станок отключится. Включение станка возможно только после закрытия верхнего кожуха (8) ременной передачи, Рис.2,8 и нажатия на зелёную кнопку включения (20), Рис.3. (см. п.10.3.). Если станок не включается, выполните регулировку положения кулачка (38).

ВНИМАНИЕ: Запрещается принудительно блокировать конечный выключатель (37).

10.7. Перемещение шпинделя производится ручкой подачи (12), Рис.2. При сверлении отверстий контролируйте величину подачи режущего инструмента во избежание контакта режущего инструмента с тисками (23) или рабочим столом (2), Рис.2,5.

10.8. Скорость вращения шпинделя регулируется изменением положения клиновых ремней (35) и (36) на ручьях шкивов (32), (33) и (34), Рис.8. Можно установить 9 режимов частоты вращения шпинделя, Рис.9.

Для изменения режима вращения шпинделя предварительно следует ослабить натяжение клиновых ремней (35) и (36), Рис.8.



Рис. 9

Для этого необходимо ослабить винт фиксации (22), Рис.8. Переместите плиту электродвигателя (11) со шкивом (32) в направлении шкива (33) так же, как на оси (11). В соответствии с намеченной операцией и согласно таблице 3 и Рис. 9 необходимо установить ремни (35) и (36) на ручьях шкивов (32), (33) и (34), Рис.8, 9.

Натяните клиновые ремни (35) и (36), для чего переместите плиту электродвигателя (11) со шкивом (32) в направлении натяжения клиновых ремней (35) и (36). Положение плиты двигателя (11) надёжно зафиксируйте

винтом фиксации (22).

10.9. Для установки угла поворота поверхности рабочего стола (2) относительно режущего инструмента необходимо:

- ослабить болт (29) крепления рабочего стола (2) к разрезной муфте (14), Рис.2, 7;
- по показаниям шкалы (30) установить и закрепить положение рабочего стола (2), Рис.2,7.

10.10. После предварительных настроек (перпендикулярность, заданный угол, глубина сверления, и т.д.) перед выполнением ответственных работ необходимо выполнить пробную рабочую операцию, произвести инструментальное измерение. При необходимости внести корректировку в настройки. Для точной настройки станка применяйте мерительные инструменты соответствующей точности (угольник, угломер, линейку, штангенциркуль, и т.д.).

10.11. Для получения стабильных результатов нескольких одинаковых заготовок используйте универсальные слесарные приспособления (УСП) или кондукторы.

10.12. Перед выполнением сверлильных работ с заготовками из разного материала и разной толщины изучите (в справочной и учебной литературе) правила и приёмы выполнения конкретной операции - углы заточки, скорость подачи, частоту вращения шпинделя и т.д.

Внимание: Во избежание поломки или заклинивания сверла, вырывания заготовки или повышенной нагрузки на двигатель и редуктор ременной передачи при выполнении сквозного сверления, уменьшайте скорость подачи сверла до минимальной. Будьте крайне внимательны!

10.13. При использовании инструментов, зажимаемых в сверлильный патрон для шлифовки различных материалов не увеличивайте боковое давление на шлифовальную головку. Чем выше площадь шлифования, тем осторожнее следует увеличивать прижим детали. Используйте специальные шлифовальные головки (барабаны) и приспособления, предназначенные для установки на сверлильные станки и не допускающие соскакивания сверлильного патрона при создании бокового усилия.

10.14. При сверлении металлов работа будет значительно ускорена, если вы будете использовать смазочную охлаждающую жидкость (СОЖ) в зоне сверления. Это охлаждает сверло, облегчает режим сверления.

10.15. В таблице 3 приведены рекомендации режимов сверления некоторых материалов в зависимости от диаметра сверла.

Таблица 3 (рекомендованная)

Диаметр сверла	МАТЕРИАЛ					
	Частота вращения шпинделя об/мин.					
мм	Сталь	Чугун	Бронза	Алюминий	Пластик	Древесина
Ø 3	2500	2500	2500	2500	2500	2500
Ø 4	2500	2500	2500	2500	2500	2500
Ø 5	1750	2500	2500	2500	2500	2500
Ø 6	1750	2500	2500	2500	2500	2500
Ø 7	1250	1750	2500	2500	2500	2500
Ø 8	1250	1750	2500	2500	2500	2500
Ø 9	900	1250	1750	2500	2500	2500
Ø 10	900	1250	1750	1750	2500	2500
Ø 11	600	900	1250	1750	1750	2500
Ø 12	600	900	1250	1250	1250	1750
Ø 13	600	600	900	1250	1250	1750

11. ТЕХНИЧЕСКОЕ ОБСЛУЖИВАНИЕ

ВНИМАНИЕ: Не приступайте к техническому обслуживанию станка, пока не убедитесь, что он отключен от источника электрического тока (вилка шнура питания отсоединена от питающей розетки).

Сверлильный станок требует минимального технического обслуживания, но необходим внимательный уход за ним и соблюдение чистоты на рабочем месте. Это будет залогом длительного срока службы станка и исключит возможный травматизм.

11.1. Содержите станок и рабочее место в чистоте. Не допускайте накопления пыли, стружки и посторонних предметов на станке. Освобождайте все трущиеся узлы и детали от пыли, стружки и посторонних предметов. Периодически очищайте станок сжатым воздухом.

11.2. Заменяйте изношенные детали по мере необходимости. Электрические шнуры, в случае износа, повреждения следует заменять немедленно.

11.3. Клиновые ремни следует менять, когда натяжение не предотвращает их проскальзывание на шкивах.

11.4. Станок всегда необходимо проверять перед работой. Все неисправности должны быть устранены и выполнены регулировки. Проверьте плавность работы всех деталей и узлов.

11.5. После окончания работы удалите стружку со станка и тщательно очистите все поверхности. Рабочие поверхности должны быть сухими, металлические неокрашенные поверхности слегка смазанными машинным маслом.

11.6. Останавливайте станок, проверяйте состояние крепления и положения всех сопрягаемых деталей, узлов и механизмов станка после 50 часов наработки.